



# Kraftfahrt-Bundesamt

DE-24932 Flensburg

---

## ALLGEMEINE BETRIEBSERLAUBNIS (ABE)

nach § 22 in Verbindung mit § 20 Straßenverkehrs-Zulassungs-Ordnung (StVZO) in der Fassung der Bekanntmachung vom 26.04.2012 (BGBl I S.679)

Nummer der ABE: 91556

Gerät: Austausch- Brems- und Kupplungshebel

Typ: TL

Inhaber der ABE  
und Hersteller: BEST BUY PRODUCTS s.r.o.  
CZ-755 01 VSETIN

Für die oben bezeichneten reihenweise zu fertigenden oder gefertigten Geräte wird diese Genehmigung mit folgender Maßgabe erteilt:

Die genehmigte Einrichtung erhält das Typzeichen

**KBA 91556**

Dieses von Amts wegen zugeteilte Zeichen ist auf jedem Stück der laufenden Fertigung in der vorstehenden Anordnung dauerhaft und jederzeit von außen gut lesbar anzubringen. Zeichen, die zu Verwechslungen mit einem amtlichen Typzeichen Anlass geben können, dürfen nicht angebracht werden.



# Kraftfahrt-Bundesamt

DE-24932 Flensburg

---

2

Nummer der ABE: 91556

Die Austausch- Brems- und Kupplungshebel, Typ TL, dürfen in den in den beiliegenden Prüfunterlagen beschriebenen Ausführungen nur zum Anbau an den dort aufgeführten Krafträdern unter den angegebenen Bedingungen feilgeboten werden.

Bei Verwendung der Geräte an den in den beiliegenden Prüfunterlagen beschriebenen Krafträdern, die mit Einzelbetriebserlaubnis (EBE) nach §21 StVZO in den Verkehr gelangt sind, ist eine unverzügliche Überprüfung des Ein- oder Anbaus der Fahrzeugteile durch einen amtlich anerkannten Sachverständigen oder Prüfer für den Kraftfahrzeugverkehr oder durch einen Prüfsachverständigen einer Überwachungsorganisation nach Nummer 4 der Anlage VIIIb zur StVZO durchzuführen.

Der ordnungsgemäße Ein- oder Anbau ist gemäß §22 Absatz 1 Satz 5 bei der Überprüfung mit positivem Ergebnis zu bestätigen. Nach durchgeführter Abnahme ist die ausgestellte Bestätigung mit dieser ABE und den Fahrzeugpapieren mitzuführen und den zuständigen Personen auf Verlangen auszuhändigen. Letzteres entfällt nach Berichtigung der Fahrzeugpapiere.

In einer mitzuliefernden (Ein)Anbauanweisung sind die Bezieher auf den eingeschränkten Verwendungsbereich hinzuweisen.

Der (Ein)Anbau hat nach dieser Anweisung zu erfolgen.

An jedem Gerät muss an einer gegen Beschädigung geschützten, auch nach dem (Ein)Anbau sichtbaren Stelle gut lesbar und dauerhaft ein Fabrikschild angebracht sein, das folgende Angaben enthält:

Hersteller oder Herstellerzeichen  
Typ und  
Typzeichen

Statt der Kennzeichnung der Geräte mit dem Fabrikschild können die geforderten Angaben auch eingeprägt sein.

Im Übrigen gelten die im beiliegenden Gutachten nebst Anlagen der Typprüfstelle Fahrzeuge/Fahrzeugteile des TÜV Rheinland Kraftfahrt GmbH, Köln, vom 12.05.2016 festgehaltenen Angaben.



# Kraftfahrt-Bundesamt

DE-24932 Flensburg

---

3

Nummer der ABE: 91556

Das geprüfte Muster ist so aufzubewahren, dass es noch fünf Jahre nach Erlöschen der ABE in zweifelsfreiem Zustand vorgewiesen werden kann.

Flensburg, 12.07.2016

Im Auftrag



Nina Haderup

Anlagen:

Nebenbestimmungen und Rechtsbehelfsbelehrung  
1 Gutachten Nr. 164KA0007-00



# Kraftfahrt-Bundesamt

DE-24932 Flensburg

---

Nummer der ABE: 91556

- Anlage -

## Nebenbestimmungen und Rechtsbehelfsbelehrung

### Nebenbestimmungen

Die Einzelerzeugnisse der reihenweisen Fertigung müssen mit den Genehmigungsunterlagen genau übereinstimmen. Mit dem zugeteilten Typzeichen/Prüfzeichen dürfen die Fahrzeugteile nur gekennzeichnet werden, die den Genehmigungsunterlagen in jeder Hinsicht entsprechen.

Änderungen an den Einzelerzeugnissen sind nur mit ausdrücklicher Zustimmung des Kraftfahrt-Bundesamtes gestattet.

Änderungen der Firmenbezeichnung, der Anschrift und der Fertigungsstätten sowie eines bei der Erteilung der Genehmigung benannten Zustellungsbevollmächtigten oder bevollmächtigten Vertreters sind dem Kraftfahrt-Bundesamt unverzüglich mitzuteilen.

Das Kraftfahrt-Bundesamt ist unverzüglich zu benachrichtigen, wenn die reihenweise Fertigung oder der Vertrieb der genehmigten Einrichtung innerhalb eines Jahres oder endgültig oder länger als ein Jahr eingestellt wird. Die Aufnahme der Fertigung oder des Vertriebs ist dann dem Kraftfahrt-Bundesamt unaufgefordert innerhalb eines Monats mitzuteilen.

Verstöße gegen diese Bestimmungen können zum Widerruf der Genehmigung führen und können überdies strafrechtlich verfolgt werden.

Die Genehmigung erlischt, wenn sie zurückgegeben oder entzogen wird, oder der genehmigte Typ den Rechtsvorschriften nicht mehr entspricht. Der Widerruf kann ausgesprochen werden, wenn die für die Erteilung und den Bestand der Genehmigung geforderten Voraussetzungen nicht mehr bestehen, wenn der Genehmigungsinhaber gegen die mit der Genehmigung verbundenen Pflichten – auch soweit sie sich aus den zu dieser Genehmigung zugeordneten besonderen Auflagen ergeben - verstößt oder wenn sich herausstellt, dass der genehmigte Typ den Erfordernissen der Verkehrssicherheit oder des Umweltschutzes nicht entspricht.

Das Kraftfahrt-Bundesamt kann jederzeit die ordnungsgemäße Ausübung der durch diese Genehmigung verliehenen Befugnisse, insbesondere die genehmigungsgerechte Fertigung sowie die Maßnahmen zur Übereinstimmung der Produktion, nachprüfen. Es kann zu diesem Zweck Proben entnehmen oder entnehmen lassen. Dem Kraftfahrt-Bundesamt und/oder seinen Beauftragten ist ungehinderter Zutritt zu Produktions- und Lagerstätten zu gewähren.

Die mit der Erteilung dieser Genehmigung verliehenen Befugnisse sind nicht übertragbar. Schutzrechte Dritter werden durch diese Genehmigung nicht berührt.

### Rechtsbehelfsbelehrung

Gegen diese Genehmigung kann innerhalb eines Monats nach Bekanntgabe Widerspruch erhoben werden. Der Widerspruch ist beim **Kraftfahrt-Bundesamt, Fördestraße 16, DE-24944 Flensburg**, schriftlich oder zur Niederschrift einzulegen.

Fahrzeugteil : Austausch-Brems- und Kupplungshebel  
 Typ : TL  
 Antragsteller : Best Buy Products s.r.o., CZ-75501 Vsetin

164KA0007-00

## 0 Allgemeines

- 0.1 Antragsteller : Best Buy Products s.r.o.  
 Hlásenka 1673  
 CZ-75501 Vsetin  
 Czech Republic
- 0.2 Hersteller : siehe Antragsteller

## 1 Beschreibung der Umrüstung und Angaben zum Fahrzeugteil

- 1.1 Art : Austausch-Brems- und Kupplungshebel
- 1.2 Typ : TL
- 1.3 Angaben zur Umrüstung
- 1.3.1 technische Beschreibung : mehrteilige Brems- und Kupplungshebel,  
 per drehbar gelagertem Hebel im Abstand zum  
 Lenkergriff verstellbar,  
 bestehend jeweils aus  
 - Betätigungshebel  
 - Einstellhebel  
 - fahrzeugspezifischem Adapter
- 1.3.2 Ausführungen Hebel
- Brems- und Kupplungshebel : Design  
 lange Ausführung PD-2015, PD-TX-GP, PD-TX-SF, PD-TX-R5
- Brems- und Kupplungshebel : Design  
 kurze Ausführung PK-TX-GP, PK-TX-SF, PK-TX-R5
- Ausführungen Adapter : fahrzeugspezifischer Ausführungscode X 00 bzw.  
 X 00 R
- X : Funktionsseite: L = Kupplung; R = Bremse
- 00 : laufende Nummer
- zusätzliches R : für Radial-Bauweise von Hydraulikzylinder
- 1.3.3 Abmessungen : siehe Anlage 1
- 1.4 Art und Ort der Kennzeichnung : Herstellerzeichen und Typ (Titax),  
 KBA-Genehmigungsnummer (KBA 91556),  
 jeweils an Brems- und Kupplungshebel eingraviert  
 Ausführungscode, jeweils in Adapter eingraviert
- 1.5 Angaben zum Anbau
- Der Anbau der Austausch-Brems- und Kupplungshebel erfolgt gemäß den Angaben  
 des Antragstellers. (Eine entsprechende Anweisung liegt jeder Umrüstung bei);  
 siehe Anlage 2.

Fahrzeugteil : Austausch-Brems- und Kupplungshebel  
 Typ : TL  
 Antragsteller : Best Buy Products s.r.o., CZ-75501 Vsetin

164KA0007-00

1.6 Weitere Angaben

Es kann wahlweise die kurze oder lange Hebel-Ausführung sowohl auf der Bremspumpenseite (rechts) als auch Kupplungspumpenseite (links) verwendet werden.

Es kann wahlweise das Design PD-2015, PD-TX-GP, PD-TX-SF oder PD-TX-R5 als lange Hebel-Ausführung bzw. PK-TX-GP, PK-TX-SF oder PK-TX-R5 als kurze Hebel-Ausführung verwendet werden.

**2 Prüfgrundlagen, Durchgeführte Prüfungen und Prüfbedingungen**

2.1 Eine Betriebsfestigkeitsprüfung wurde mit der Hebelausführung PD durchgeführt.

2.2 Eine Anbauprüfung wurde (bei ansonsten serienmäßigem Zustand des Fahrzeuges) an repräsentativen Prüffahrzeugen durchgeführt.

Die Wirkungsprüfungen erfolgten in Anlehnung der EWG-Richtlinie Nr. 93/14/EWG in der Fassung 2006/27/EG vom 03.03.2006 über Bremsanlagen für zweirädrige oder dreirädrige Kraftfahrzeuge sowie der ECE-Regelung Nr. 78 über einheitliche Bedingungen für die Genehmigung von Fahrzeugen der Klassen L1 bis L5 hinsichtlich der Bremsen im Vergleich zur Serie.

Die Prüfungen wurden mit exemplarisch ausgesuchten Prüffahrzeugen durchgeführt, welche die Gesamtheit des unter Anlage 3 benannten Verwendungsbereiches abdecken.

2.3 Die Begutachtung gemäß Anforderungen hinsichtlich der vorstehenden Außenkanten gem. (VO (EU) 44/2014, Anhang VIII)97/24/EG, Kapitel 3, Anhang II, (Außenkanten bei Bedienhebeln) wurde durchgeführt.

**3 Prüfungsergebnisse**

3.1 Eine ausreichende Betriebsfestigkeit wurde an ausgewählten (Referenz-) Prüfmustern nachgewiesen.

3.2 Die Anbauprüfung sowie die Wirkprüfung führte zu keinen negativen Auswirkungen bzw. Einflüssen bezüglich den unter Pkt. 2.2 genannten Kriterien; es wurde gemäß der Anbauanleitung des Antragstellers verfahren. (siehe Anlage 2)

3.3 Prüfungsbedingungen

Datum der Prüfung : KW 15/2016

Ort der Prüfung : Köln

**4 Verwendungsbereich**

4.1 Die Verwendung der unter Pkt. 1. beschriebenen Umrüstung ist an allen in Anlage 3 aufgeführten Kraffradtypen mit Typpgenehmigung (ABE gem. § 20 StVZO oder EG-BE gem. RREG 92/61/EWG oder RREG 2002/24/EG oder VO (EU) 168/2013) bei ansonsten serienmäßiger Ausrüstung zulässig.

Fahrzeugteil : Austausch-Brems- und Kupplungshebel  
 Typ : TL  
 Antragsteller : Best Buy Products s.r.o., CZ-75501 Vsetin

164KA0007-00

#### 4.1 Auflagen und Hinweise

Auflagen für den Fahrzeughalter

- 4.1.1 Es ist gemäß der Anbauanleitung und den Hinweisen des Antragstellers sowie des Fahrzeugherstellers zu verfahren. (siehe Anlage 2)
- 4.1.2 Die Verwendung der unter Pkt. 1.1 beschriebenen Umrüstung ist an den in Anlage 3 aufgeführten Fahrzeugtypen mit Zulassung gem. § 21 StVZO, welche mit Bremsanlagen ausgerüstet sind, die baugleich mit den unter Pkt. 4.0 genannten Fahrzeugtypen sind, möglich.

Die Zulässigkeit der Verwendung für diese Fahrzeugtypen (welche im Verwendungsbereich in der Spalte „ABE/EG-BE“ durch die Angabe „ - “ gekennzeichnet sind) muß unverzüglich im Rahmen einer Änderungsabnahme gemäß StVZO § 19 Abs. 3 durch einen amtlich anerkannten Sachverständigen oder Prüfer einer Technischen Prüfstelle oder einem Prüfsingenieur einer amtlich anerkannten Überwachungsorganisation geprüft und bestätigt werden.

Nach der durchgeführten Abnahme ist der Nachweis mit der Bestätigung über die Änderungsabnahme mit den Fahrzeugpapieren mitzuführen und zuständigen Personen auf Verlangen vorzuzeigen; dies entfällt nach erfolgter Berichtigung der Fahrzeugpapiere.

#### 5 Anlagen

- Anlage 1 (83 Seiten) : Zeichnungen/Abmessungen  
Bremshebel, Kupplungshebel,  
Adapter Kupplung, Adapter Bremse
- Anlage 2 ( 1 Seite) : Anbauanleitung (universal)
- Anlage 3 (21 Seiten) : Verwendungsbereich

Fahrzeugteil : Austausch-Brems- und Kupplungshebel  
 Typ : TL  
 Antragsteller : Best Buy Products s.r.o., CZ-75501 Vsetin

164KA0007-00

## 6 Zusammenfassung

Die im Verwendungsbereich beschriebenen und mit dem Austausch-Brems- und Kupplungshebel, Typ TL ausgerüsteten Fahrzeuge genügen in soweit den Anforderungen der Prüfgrundlage gemäß Pkt. 2.0 und entsprechen den Bestimmungen der StVZO und den hierzu ergangenen Richtlinien und Anweisungen in der heute gültigen Fassung.

Das Bremsverhalten der Krafträder kann gegenüber der Ausrüstung mit Original-Bremshebeln nach den für die Verkehrssicherheit maßgeblichen Kriterien als gleichwertig angesehen werden.

Die Bezieher der Umrüstung werden durch eine vom Antragsteller mitzuliefernde Anbauanweisung auf die Auflagen und Hinweise zur Handhabung und Montage hingewiesen.

Grundsätzlich wird eine Abnahme gem. § 19 (3) StVZO durch einen amtl. anerkannten Sachverständigen oder Prüferingenieur (mit Ausnahme der unter Pkt. 4.1.2 genannten Fahrzeugtypen) nicht für erforderlich gehalten, wenn die Auflagen gemäß Pkt. 4.1 beachtet werden.

Gegen die Erteilung eines Nachtrages zur Allgemeinen Betriebserlaubnis bestehen keine technischen Bedenken.

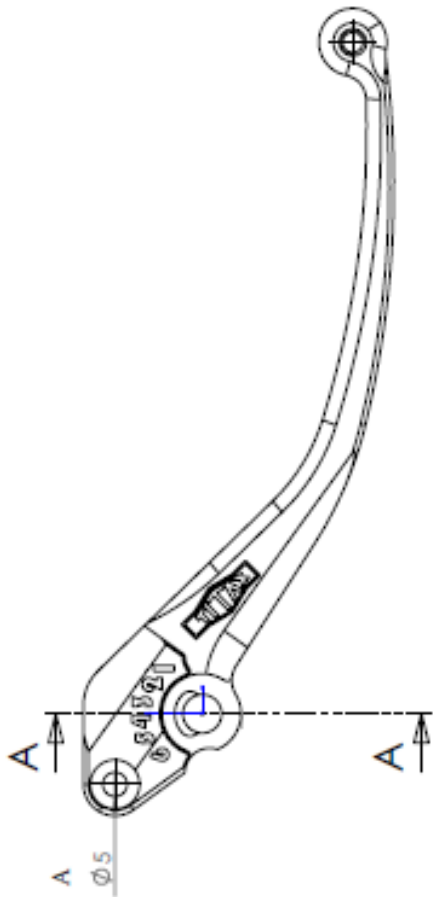
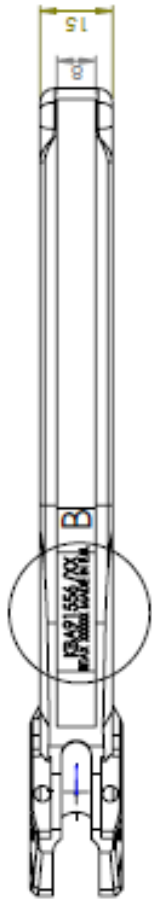
Der Technische Dienst ist für die angewendeten Prüfverfahren vom Kraftfahrt-Bundesamt entsprechend EG-FGV für das Typgenehmigungsverfahren des KBA anerkannt.<sup>1)</sup>

930/rü-pc  
 Köln, den 12.05.2016

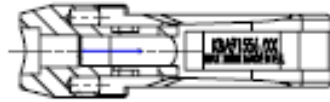


Dipl.-Ing. Harald Rüttgers





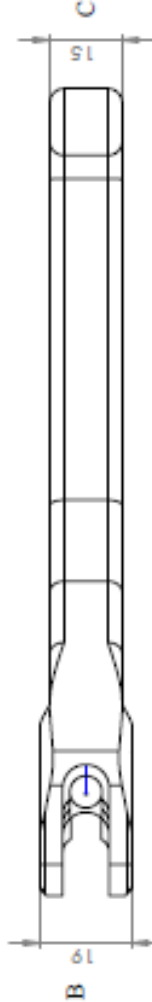
DETAIL B



ČÍSLO PRACOVNÍKA

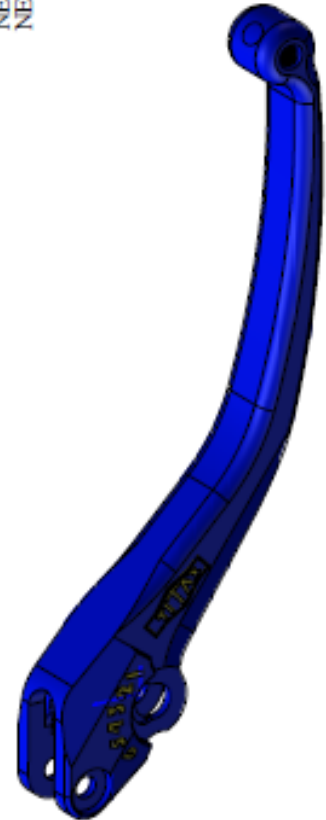
OZNAČENÍ

DENNÍ KOD



OSTRÉ HRANY LEHCE RUČNĚ ZAČISTIT PRO ODSTRANĚNÍ NEŽÁDOUCÍCH OSTRŮ  
 NETOLEROVANÉ ROZMĚRY DLE ISO2768-m  
 NEKOTOVANÉ TVARY DLE CAD DAT

KONTROLUJE SE KAŽDÝ 5 KUS - ROZMĚRY A,B,C,



KONTROLNÍ TABULKA		OBRÁTKOVÁNÍ		OBRÁTKOVÁNÍ		VÝ	
POŘADÍ ČÍSLO	NAZEV	PROJEKTANT	PROJEKTANT	PROJEKTANT	PROJEKTANT	PROJEKTANT	PROJEKTANT
1	NOVÁK	NOVÁK	NOVÁK	NOVÁK	NOVÁK	NOVÁK	NOVÁK
2							
3							
4							
5							
6							
7							
8							
9							
10							
11							
12							
13							
14							
15							
16							
17							
18							
19							
20							
21							
22							
23							
24							
25							
26							
27							
28							
29							
30							
31							
32							
33							
34							
35							
36							
37							
38							
39							
40							
41							
42							
43							
44							
45							
46							
47							
48							
49							
50							
51							
52							
53							
54							
55							
56							
57							
58							
59							
60							
61							
62							
63							
64							
65							
66							
67							
68							
69							
70							
71							
72							
73							
74							
75							
76							
77							
78							
79							
80							
81							
82							
83							
84							
85							
86							
87							
88							
89							
90							
91							
92							
93							
94							
95							
96							
97							
98							
99							
100							

BEST BUY PRODUCTS S.R.O.

PÁČKA DLOUHÁ  
TITAX 2015

A3

PD-2015

EN AW 6063

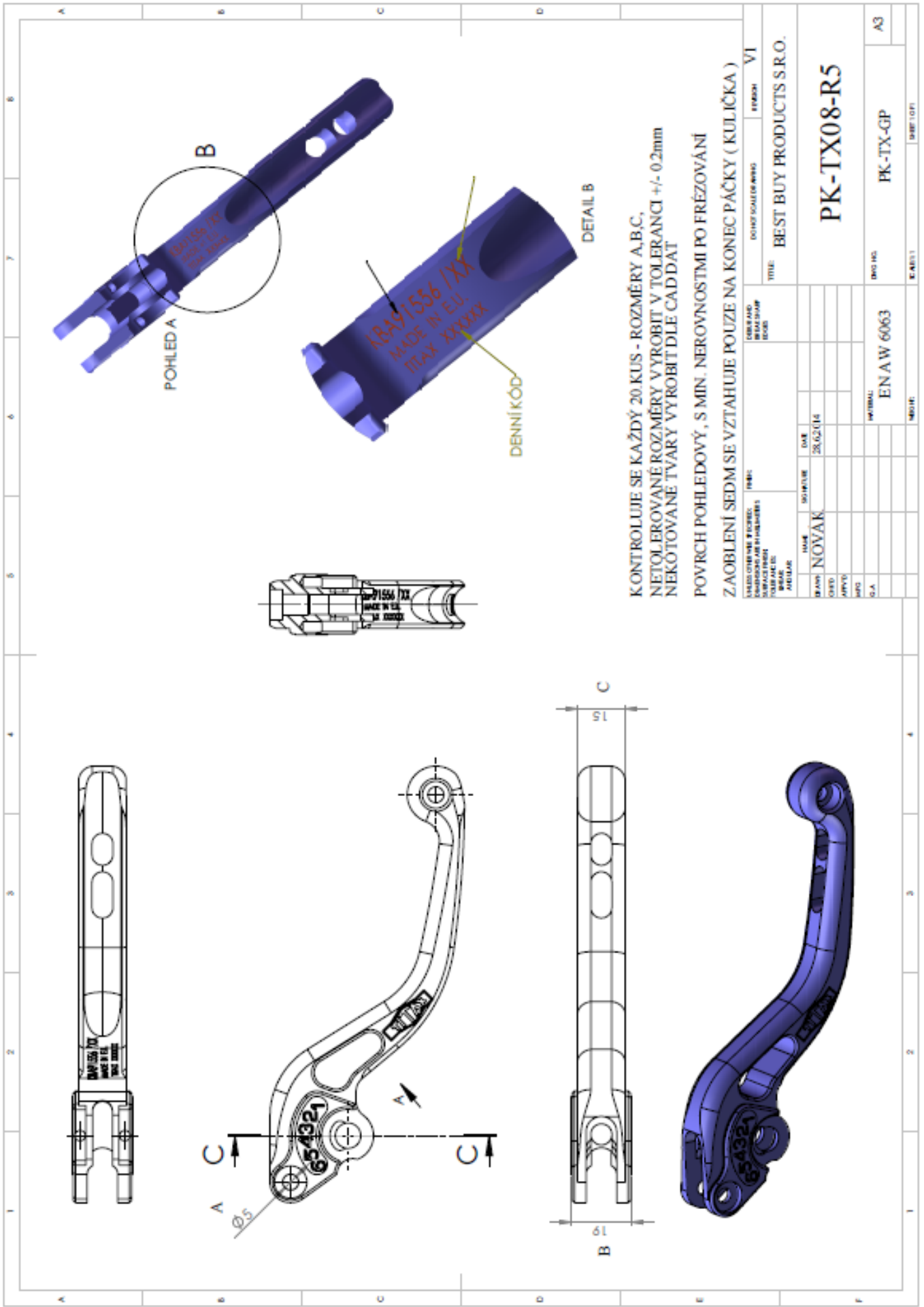
MATERIAL

PROJEKTANT



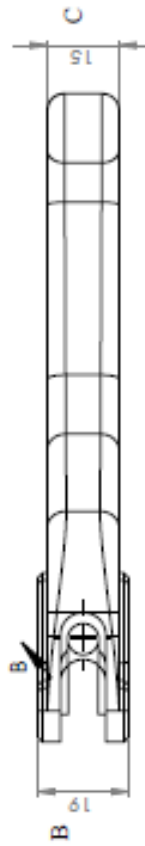
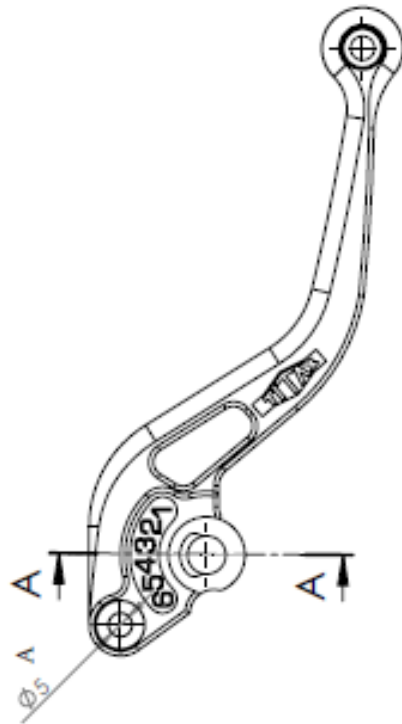
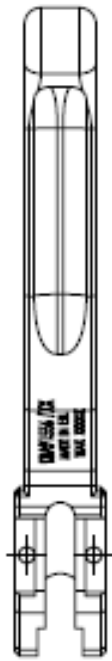




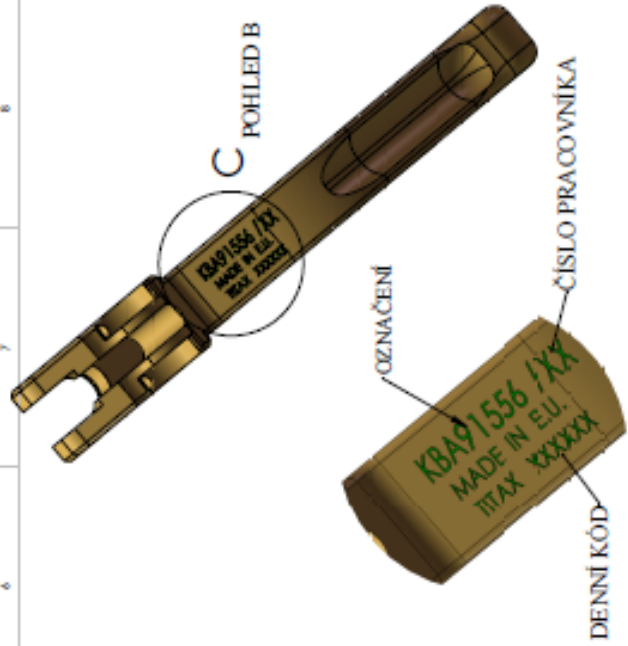
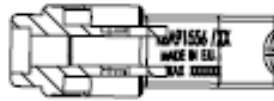








## ŘEZ A-A



## DETAIL C MĚŘITKO 2:1

KONTROLUJE SE KAŽDÝ 20 KUS - ROZMĚRY A,B,C,

NETOLEROVANÉ ROZMĚRY VYROBIT V TOLERANCI +/- 0.2mm  
NEKÓTOVANE TVARY VYROBIT DLE CAD DAT

POVRCH POHLEDOVÝ, S MIN. NEROVNOSTMI PO FRÉZOVÁNÍ

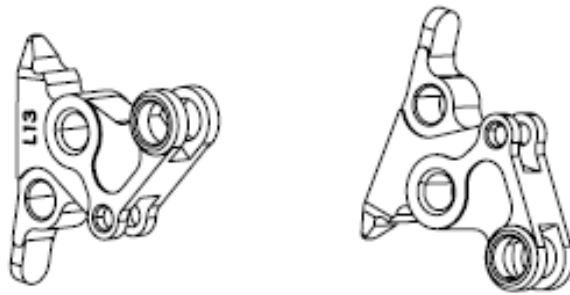
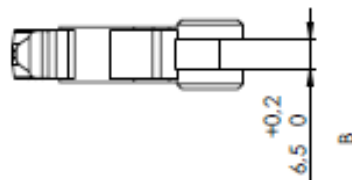
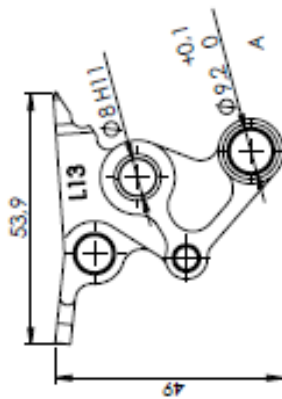
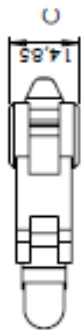
ZAOBLENÍ SEDM SE VZTAHUJE POUZE NA KONEC PÁČKY ( KULÍČKA )

LEADER CODE: 654321	DATE: 28.6.2014	REV: VI
DESCRIPTION: 654321	DATE: 28.6.2014	REV: VI
DESIGNER: NOVÁK	DATE: 28.6.2014	REV: VI
CHECKED: NOVÁK	DATE: 28.6.2014	REV: VI
APPROVED: NOVÁK	DATE: 28.6.2014	REV: VI
DATE: 28.6.2014	DATE: 28.6.2014	REV: VI
SCALE: 1:1	SCALE: 1:1	REV: VI
TITLE: BEST BUY PRODUCTS S.R.O.	TITLE: BEST BUY PRODUCTS S.R.O.	REV: VI
PK-TX07-R5	PK-TX07-R5	REV: VI
EN A W6063	EN A W6063	REV: VI
PK-TITAX	PK-TITAX	REV: VI
A3	A3	REV: VI





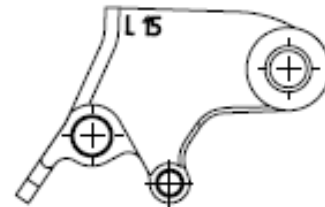
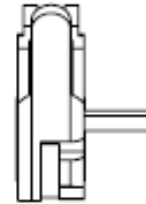
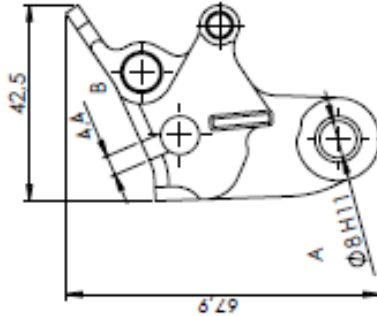
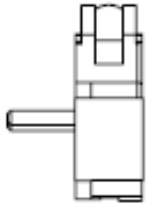
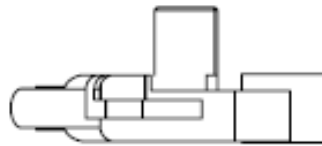
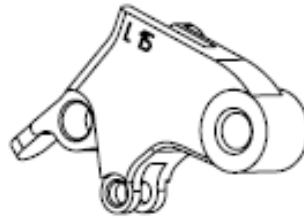




KONTROLUJE SE KAŽDÝ 20.KUS - ROZMĚRY A, B, C.  
 NETOLEROVANÉ ROZMĚRY VYROBIT V TOLERANCI  $\pm 0.2\text{mm}$   
 NEKŮTOVANÉ TVARY VYROBIT DLE CAD DAT  
 PO VRCH POHLEDOVÝ, S MIN. NEROVNOSTMI PO FRÉZOVÁNÍ  
 OSTRÉ HRANY OJEHUT OMÍLÁNÍM  
 OJEHLOVAT POUZE VELKÉ OSTRINY PŘED OMÍLÁNÍM

NÁZEV ÚLOHY NEBO KÓD DRAWING OR NUMBER TASK OR NO.		TYP TYPE		MĚŘÍTKO SCALE		MATERIÁL MATERIAL		MĚŘÍTKO SCALE	
BRÁNO DRAWN	NOVAK	SOŠITEL DRAWN	1.4.2014	VO BEST BUY PRODUCTS S.R.O.	ADAPTER / ADAPTER		EN AW2007	L13	A3
ČÍSLO NO.		SOŠITEL DRAWN							
APRÝK APPV.		SOŠITEL DRAWN							
MĚRO MTR.		SOŠITEL DRAWN							
Č.Č. C.C.		SOŠITEL DRAWN							

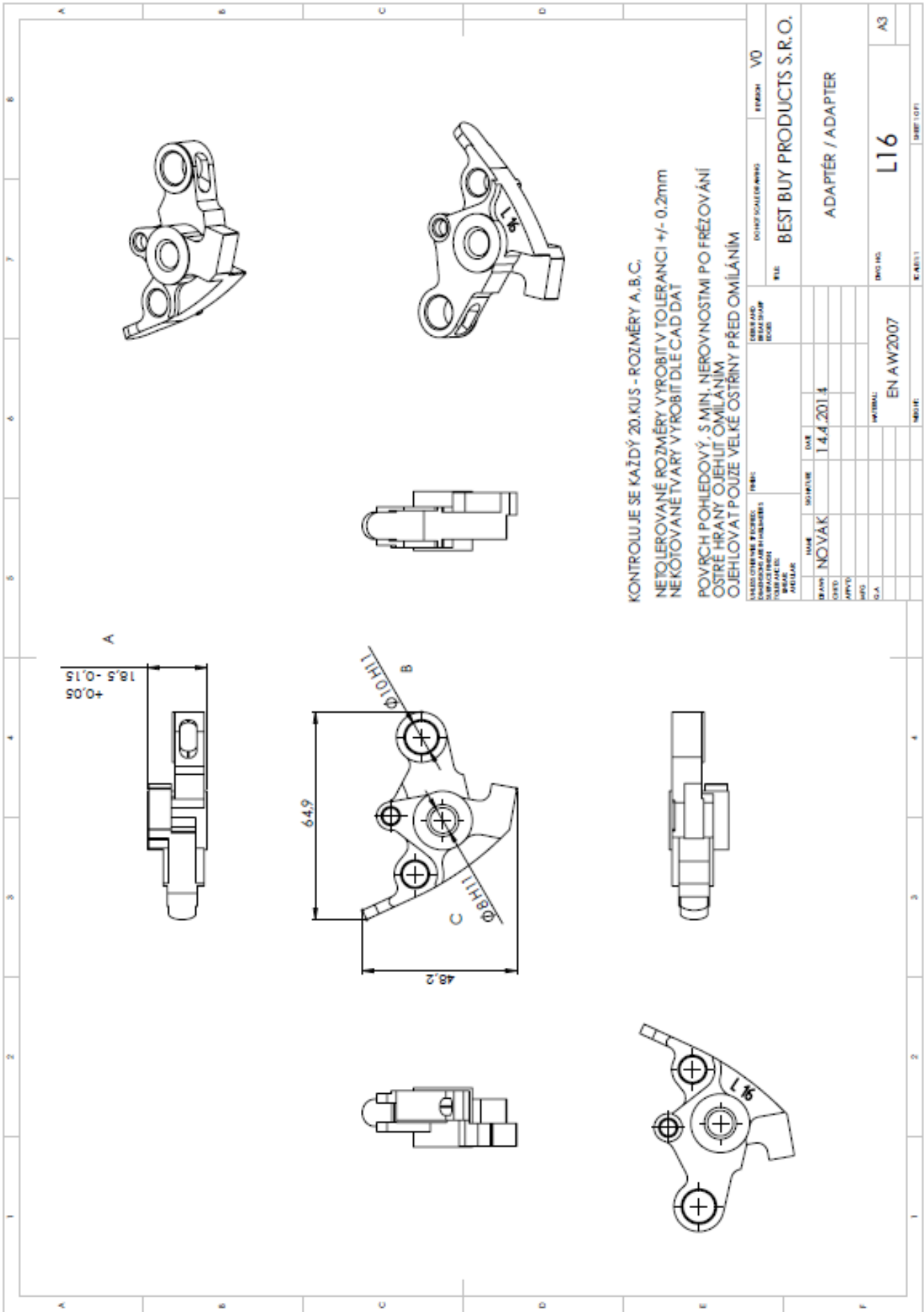




KONTROLU JE SE KAŽDÝ 20.KUS - ROZMĚRY A, B, C,  
 NETOLEROVANÉ ROZMĚRY VYROBIT V TOLERANCI  $\pm 0.2\text{mm}$   
 NEKOTOVANÉ TVARY VYROBIT DLE CAD DAT

POVRCH POHLEDOVÝ - S MIN. NEROVNOSTMI PO FRÉZOVÁNÍ  
 OSTRÉ HRANY OJEHĚT OMLÁNÍM  
 OJEHĚT POUZE VELKE OSTRINY PRED OMLÁNÍM

NÁZEV ORGANIZACE / FIRMĚ:		FIRMĚ:		KOD PROJEKTU / ČÍSLO:		STAVBA / V0	
NÁZEV ORGANIZACE / FIRMĚ:		FIRMĚ:		KOD PROJEKTU / ČÍSLO:		STAVBA / V0	
NÁZEV ORGANIZACE / FIRMĚ:		FIRMĚ:		KOD PROJEKTU / ČÍSLO:		STAVBA / V0	
BRÁNO:	NOVÁK	OSLOVENIE:	1.4.2014	NÁZEV ORGANIZACE / FIRMĚ:		BEST BUY PRODUCTS S.R.O.	
ČÍSLO:		DATE:		NÁZEV ORGANIZACE / FIRMĚ:		ADAPTER / ADAPTER	
APLIKACE:		MATERIAL:	EN AW2007	NÁZEV ORGANIZACE / FIRMĚ:		L15	
MĚŘÍTO:		MOJIT:		NÁZEV ORGANIZACE / FIRMĚ:		A3	

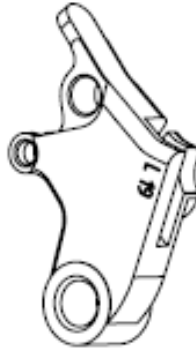
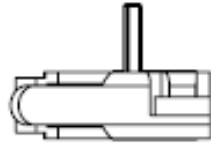
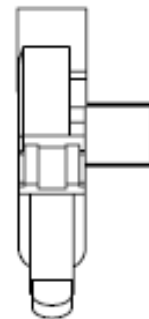
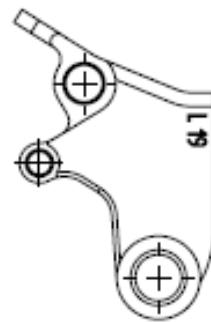
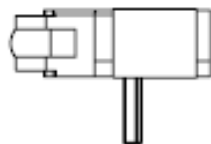
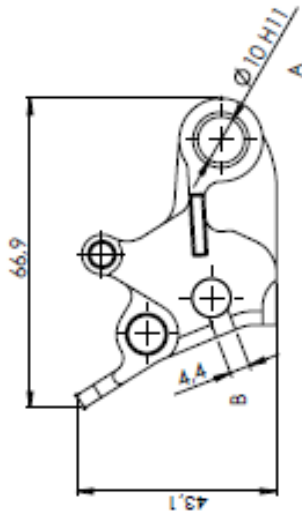
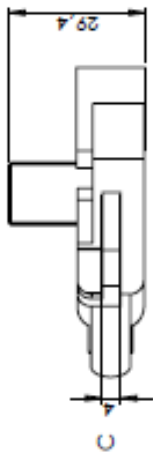


KONTROLUJE SE KAŽDÝ 20.KUS - ROZMĚRY A, B, C.  
 NETOLEROVANÉ ROZMĚRY VYROBIT V TOLERANCI +/- 0.2mm  
 NEKOTOVANÉ TVARY VYROBIT DLE CAD DAT  
 POVRCH POHLEDOVÝ, S MIN. NEROVNOSTMI PO FRÉZOVÁNÍ  
 OSTRÉ HRANY OJEHUT OMILÁNÍM  
 OJEHLOVAT POUZE VELKE OSTRINY PŘED OMILÁNÍM

NÁZEV ČÁSTI / PART NAME		MĚŘÍTKO / SCALE		STAV / STATUS	
BRÁNO / DRAWN	NO VAK	DATE / DATE	1.4.4.2014	VERZE / VERSION	VO
ČÍSLO / NO.				NÁZEV / NAME	BEST BUY PRODUCTS S. R. O.
APROV. / APPROVED					ADAPTER / ADAPTER
MAT. / MATERIAL	EN AW2007			ČÍSLO KUSU / PART NO.	L16
ČÍSLO / NO.				ČÍSLO KRESBY / DRAWING NO.	A3





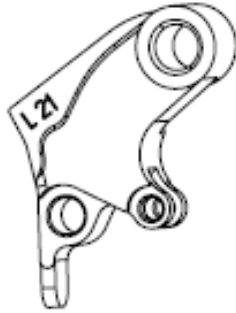
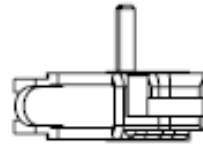
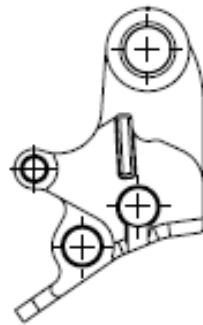
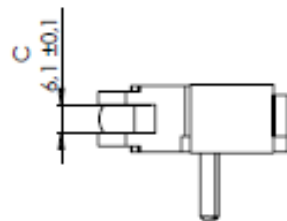
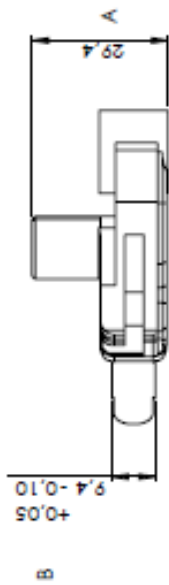


KONTROLUJE SE KAŽDÝ 20 KUS - ROZMĚRY A, B, C,  
 NETOLEROVANÉ ROZMĚRY VYROBIT V TOLERANCI +/- 0.2mm  
 NEKOTOVANE TVARY VYROBIT DLE CAD DAT  
 POUZIT POKRYVOK, S MIN. NEROVNOSTIMI PO FREZOVÁNÍ  
 OSTRÉ HRANY OJEHLIT OMÍLÁNÍM  
 OJEHLOVAT POUZE VELKE OSTRINY PŘED OMÍLÁNÍM

VÁLCOVÉ OTRNÉ PŘÍKRESY KONTROLA AŽ NA HROUBENÍ BRÁNA MATEŘIAK		FRÁZ ROZMĚRY DNE		DOKYD KOLEKČNÍK FRÁZ V0	
BRÁNA	NOVAK	ROZMĚRY	14.6.2014	FRÁZ	BEST BUY PRODUCTS S.R.O.
DNE		DNE			ADAPTER / ADAPTER
APPL					
MFO					
G.A.					
MATERIAL		EN AW2007		DOKYD	L19
MATERIAL		EN AW2007		FRÁZ	A3
MATERIAL		EN AW2007		FRÁZ	A3







KONTROLUJE SE KAŽDÝ 20. KUS - ROZMĚRY A, B, C.

NETOLEROVANÉ ROZMĚRY VYROBIT V TOLERANCI  $\pm 0.2\text{mm}$   
NEKOTOVANÉ TVARY VYROBIT DLE CAD DAT

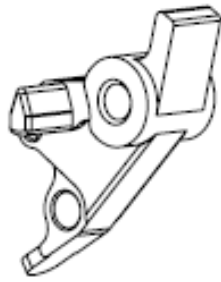
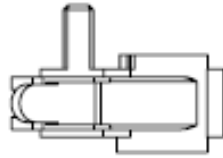
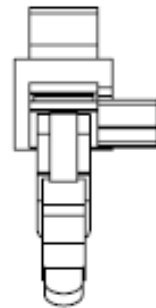
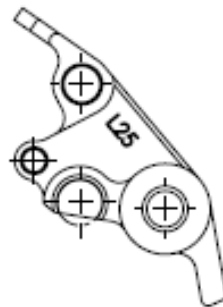
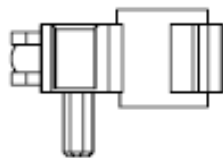
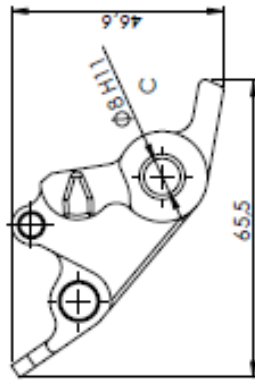
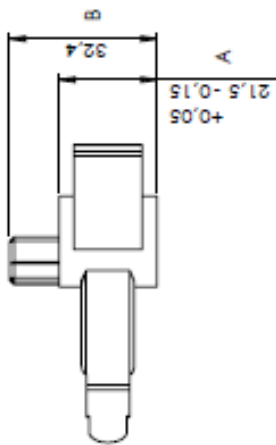
POVRCH POHLEDOVÝ: S MIN. NEROVNOSTMI PO FRÉZOVÁNÍ  
OSTRE HRANY OJEHĚLIT OMÍLÁNÍM  
OJEHĚLOVAT POUZE VELKE OSTRINY PŘED OMÍLÁNÍM

KOD PROJEKTU		NÁZEV		MĚŘÍTKO		STAV		VYKONAL		KONTROLA	
PROJEKT	PROJEKT	PROJEKT	PROJEKT	PROJEKT	PROJEKT	PROJEKT	PROJEKT	PROJEKT	PROJEKT	PROJEKT	PROJEKT
NOVAK	NOVAK	NOVAK	NOVAK	NOVAK	NOVAK	NOVAK	NOVAK	NOVAK	NOVAK	NOVAK	NOVAK
1.5.4.2014	1.5.4.2014	1.5.4.2014	1.5.4.2014	1.5.4.2014	1.5.4.2014	1.5.4.2014	1.5.4.2014	1.5.4.2014	1.5.4.2014	1.5.4.2014	1.5.4.2014
EN AW2007	EN AW2007	EN AW2007	EN AW2007	EN AW2007	EN AW2007	EN AW2007	EN AW2007	EN AW2007	EN AW2007	EN AW2007	EN AW2007
L21	L21	L21	L21	L21	L21	L21	L21	L21	L21	L21	L21
ADAPTER / ADAPTER	ADAPTER / ADAPTER	ADAPTER / ADAPTER	ADAPTER / ADAPTER	ADAPTER / ADAPTER	ADAPTER / ADAPTER	ADAPTER / ADAPTER	ADAPTER / ADAPTER	ADAPTER / ADAPTER	ADAPTER / ADAPTER	ADAPTER / ADAPTER	ADAPTER / ADAPTER
BEST BUY PRODUCTS S.R.O.	BEST BUY PRODUCTS S.R.O.	BEST BUY PRODUCTS S.R.O.	BEST BUY PRODUCTS S.R.O.	BEST BUY PRODUCTS S.R.O.	BEST BUY PRODUCTS S.R.O.	BEST BUY PRODUCTS S.R.O.	BEST BUY PRODUCTS S.R.O.	BEST BUY PRODUCTS S.R.O.	BEST BUY PRODUCTS S.R.O.	BEST BUY PRODUCTS S.R.O.	BEST BUY PRODUCTS S.R.O.





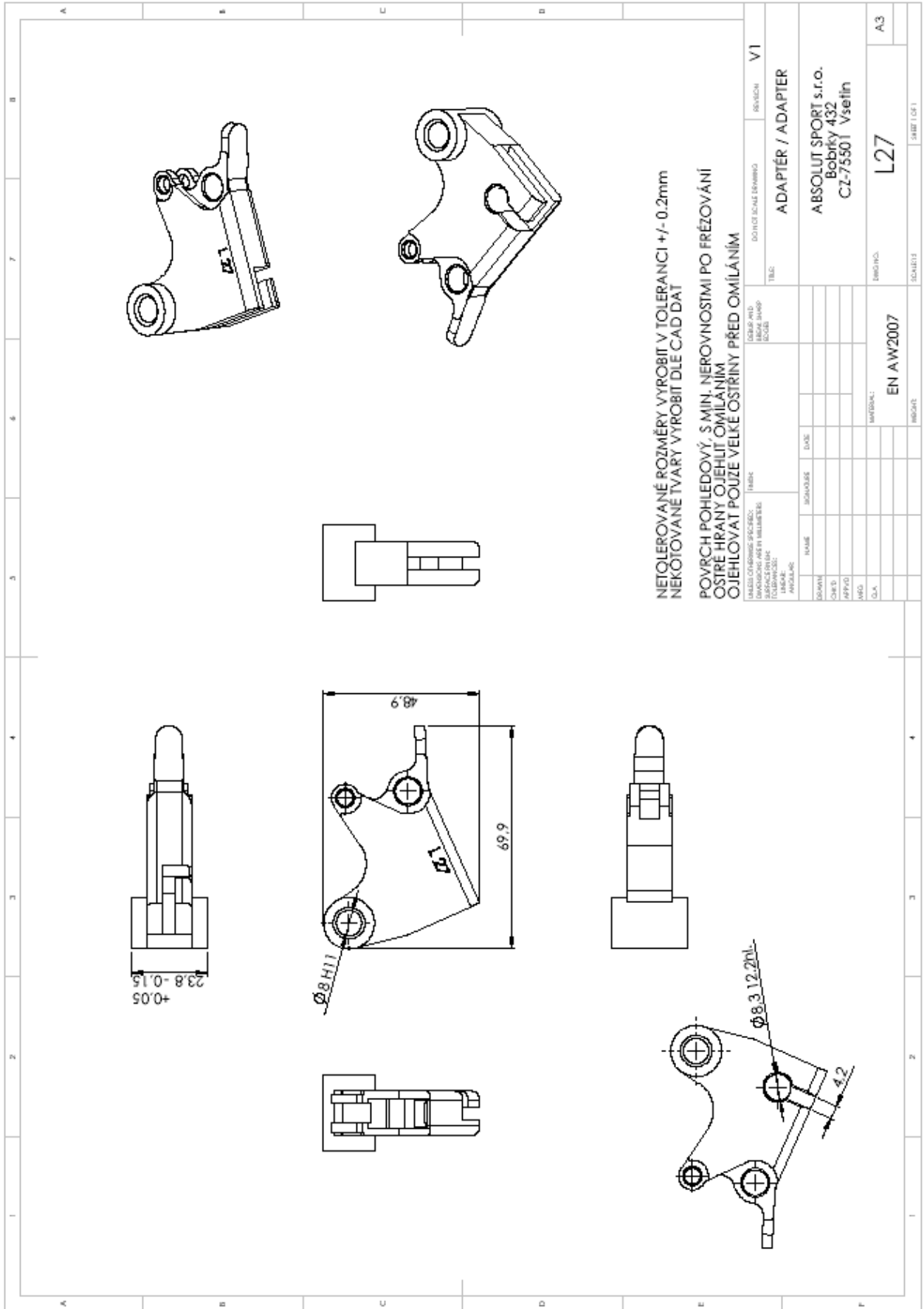




KONTROLUJE SE KAŽDÝ 20.KUS - ROZMĚRY A,B,C,  
 NETOLEROVANÉ ROZMĚRY VYROBIT V TOLERANCI +/- 0.2mm  
 NEKOTOVANĚTVARY VYROBIT DLE CAD DAT  
 POVRCH POHLEDOVÝ, S MIN. NEROVNOSTMI PO FRÉZOVÁNÍ  
 OSTRÉ HRANY OJEHUT, OMILÁNÍM  
 OJEHLOVAT POUZE VELKE VEKLE OSTRINY PŘED OMILÁNÍM

TOLERANCE PREFERRED SURFACE FINISH MATERIAL		DATE		DRAWING CODE		STANDARD	
NAME	DATE	DATE	DATE	CODE	CODE	CODE	CODE
BRAND	NOVAK	15.4	2014				
APPV							
INFO							
S.A.							
MATERIAL				EN AW2007			
NOTE:				L25			
TITLE				BEST BUY PRODUCTS S.R.O.			
PART AND SCALE/REVNO				ADAPTER / ADAPTER			
ITEM NO.				L25			
DRAWING NO.				A3			
PART NO.				EN AW2007			
MATERIAL				EN AW2007			
NOTE:				L25			
TITLE				BEST BUY PRODUCTS S.R.O.			
PART AND SCALE/REVNO				ADAPTER / ADAPTER			
ITEM NO.				L25			
DRAWING NO.				A3			
PART NO.				EN AW2007			
MATERIAL				EN AW2007			
NOTE:				L25			

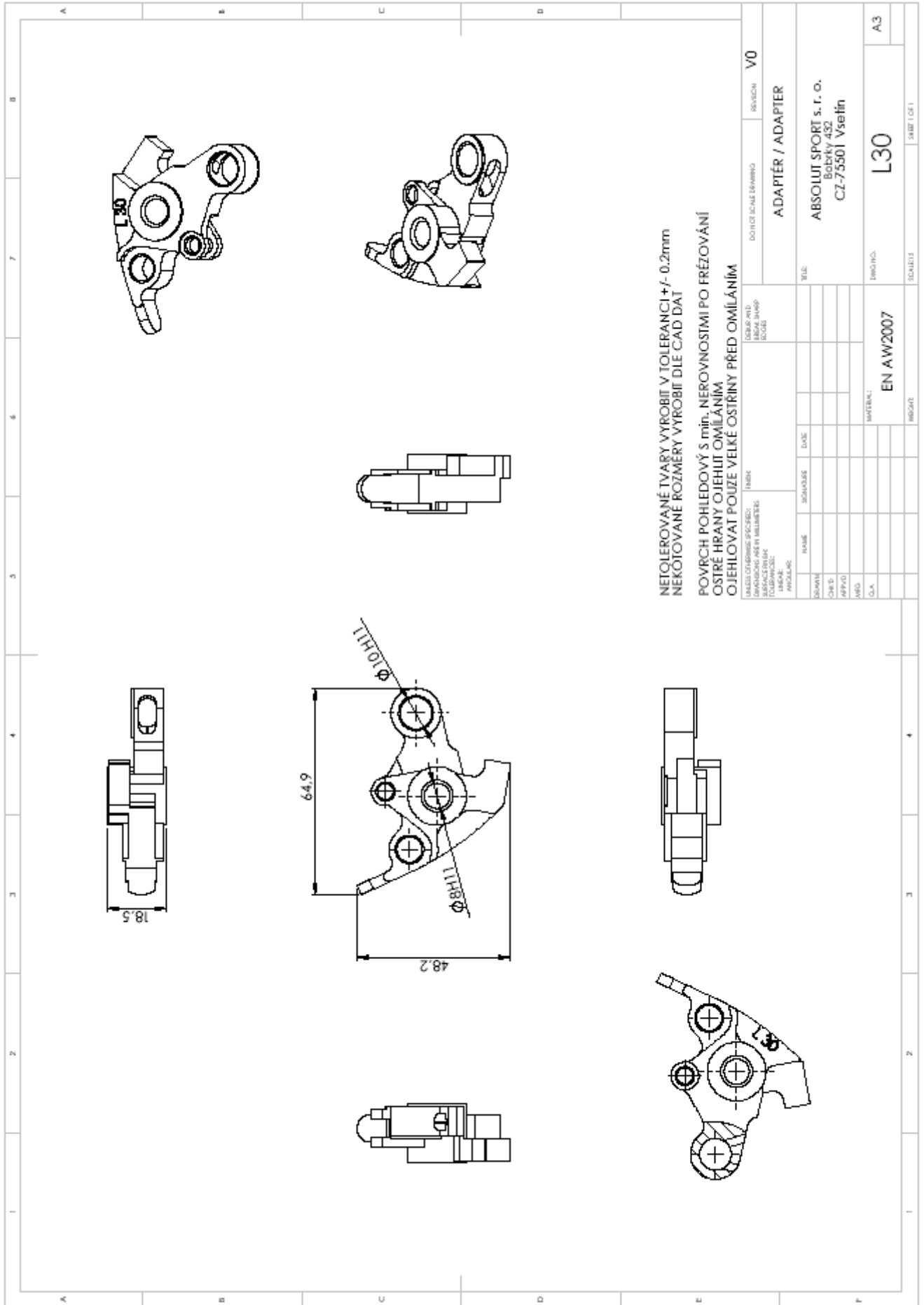


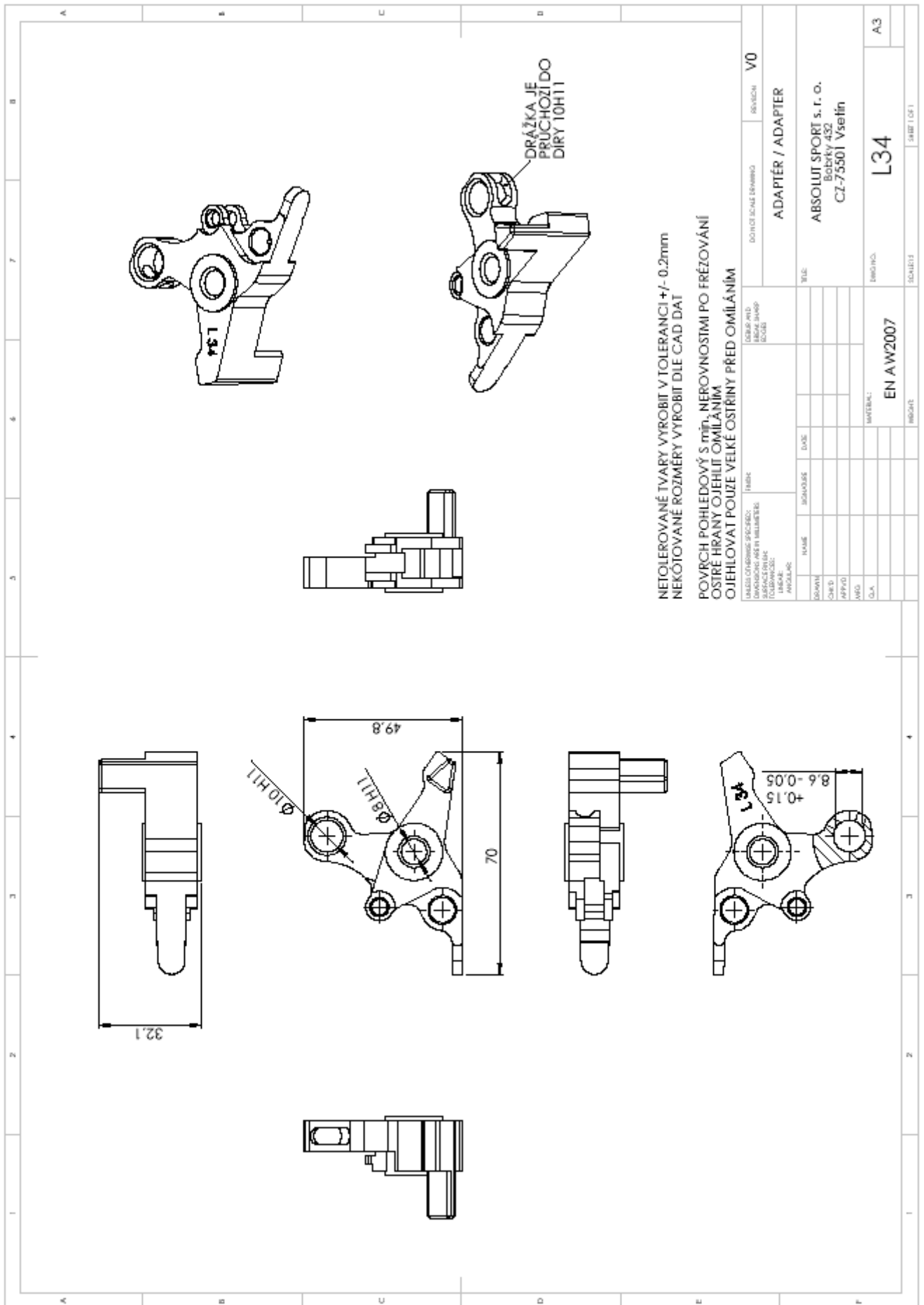








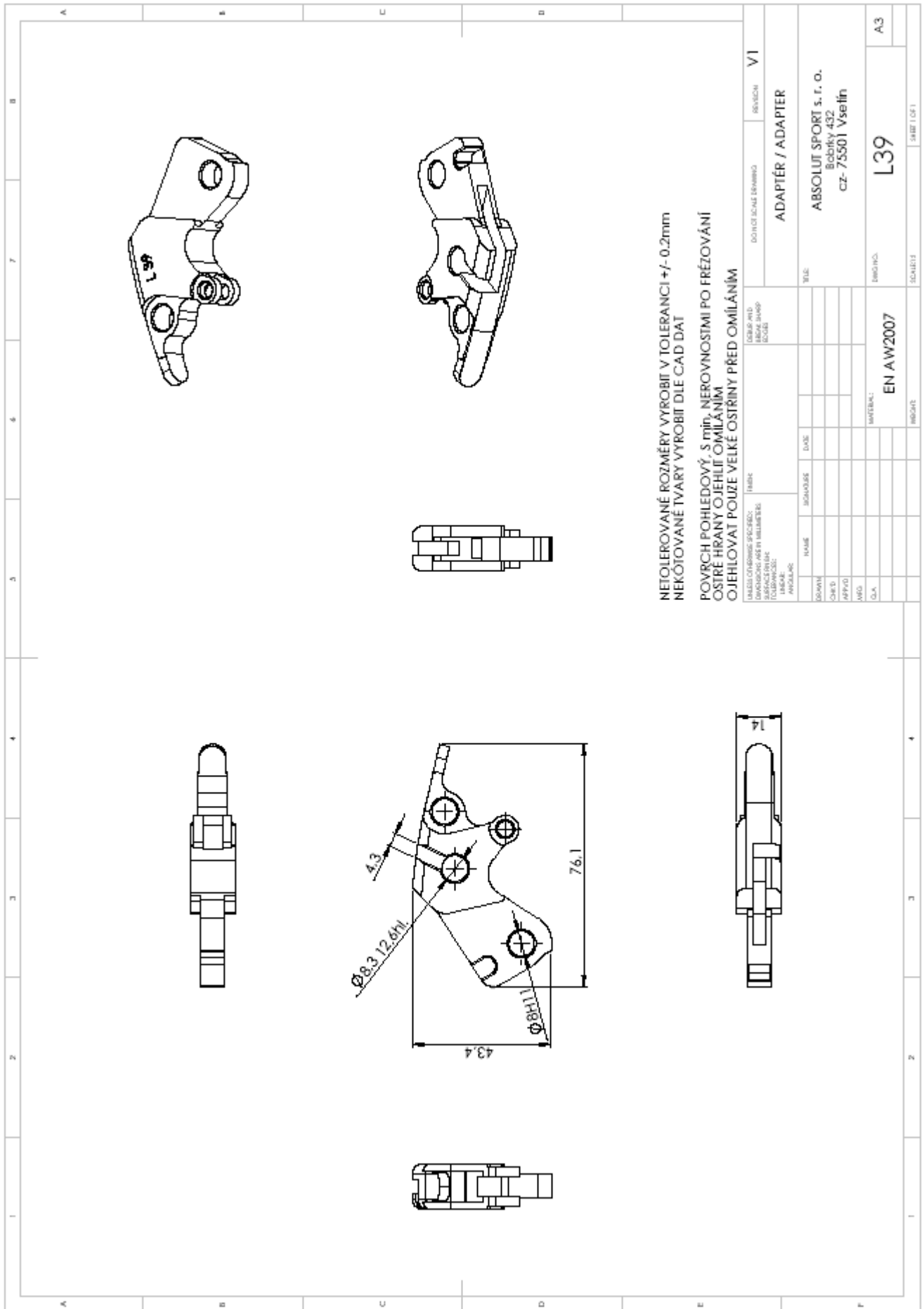




NÁZEV OTVOROVÉHO SOUČETÍ: DIMENZOVANÉ AŽ NA MILIMETRY: TYP SOUČETÍ: ANGULÁRY:		TYP SOUČETÍ: TYP SOUČETÍ: TYP SOUČETÍ: TYP SOUČETÍ:		TYP SOUČETÍ: TYP SOUČETÍ: TYP SOUČETÍ: TYP SOUČETÍ:		TYP SOUČETÍ: TYP SOUČETÍ: TYP SOUČETÍ: TYP SOUČETÍ:		TYP SOUČETÍ: TYP SOUČETÍ: TYP SOUČETÍ: TYP SOUČETÍ:		TYP SOUČETÍ: TYP SOUČETÍ: TYP SOUČETÍ: TYP SOUČETÍ:	
DOVNÍ	NAVNÍ	SOUČETÍ	DATE	DOHOTOVACÍ DĚLNO		SEVERNÍ		V0		ADAPTER / ADAPTER	
CHD	APFD	WGD	Q.A.	TEL:		ABSOLUT SPORT s. r. o. BĚŽKY 432 CZ-75501 Vsetín		MATERIAL:		EN AW2007	
MATERIAL:		EN AW2007		DĚLNÍČKA:		L34		SCALE:		A3	
SCALE:		SCALE:		SCALE:		SCALE:		SCALE:		SCALE:	







NETOLEROVANÉ ROZMĚRY VYROBIT V TOLERANCI  $\pm 0.2\text{mm}$   
 NEKŮTOVANÉ TVARY VYROBIT DLE CAD DAT

POVRCH POHLEDOVÝ: S rpy, NEROVNOSTMI PO FRÉZOVÁNÍ  
 OŠTRÉ HRANY OJEHĚT OMLÁNÍM  
 OJEHLOVAT POUZE VELKÉ OSTRINY PŘED OMLÁNÍM

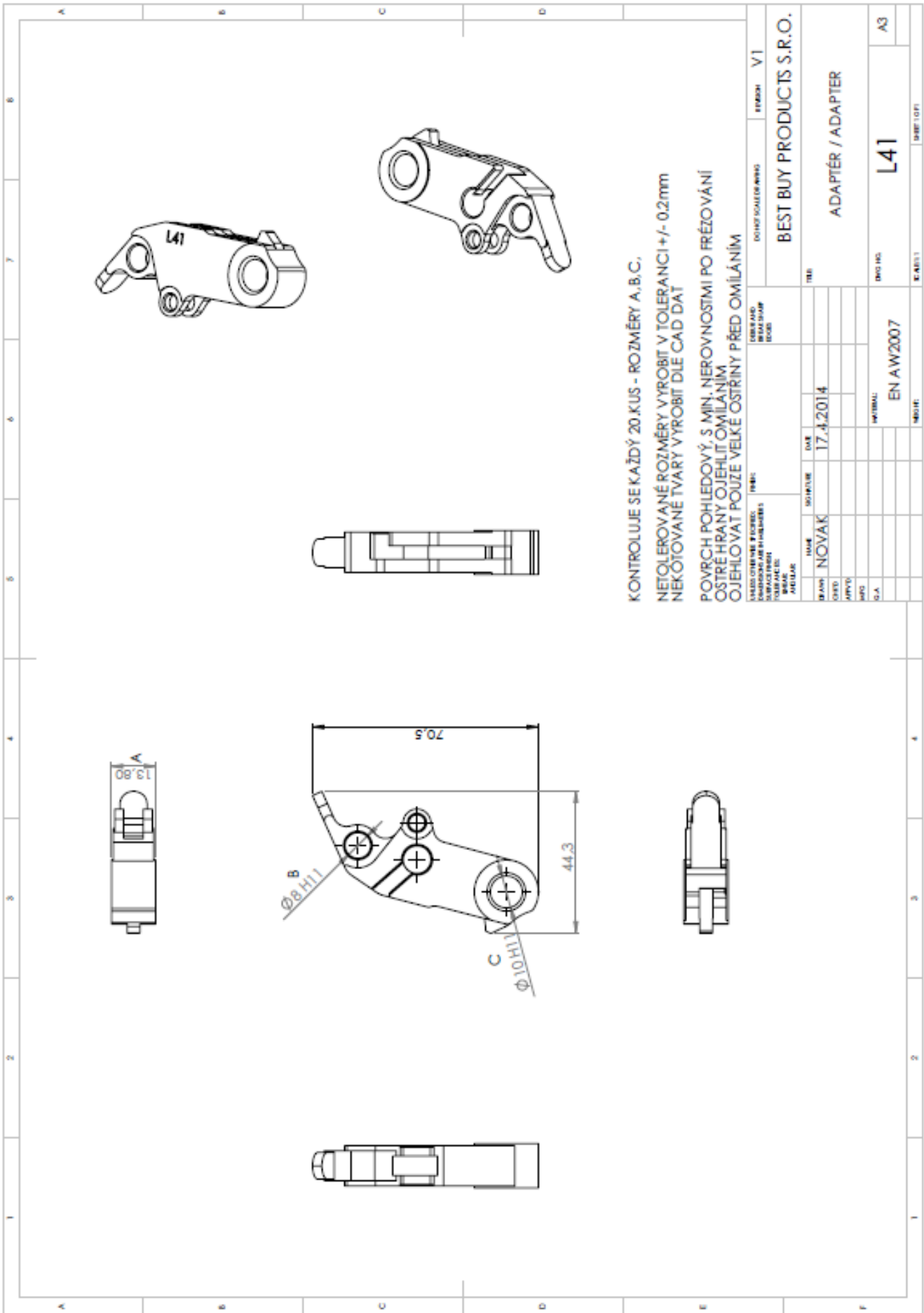
TABLE OF REVISIONS		DATE		REVISION	
NO.	DESCRIPTION	DATE	BY	NO.	DESCRIPTION
1	ADAPTER / ADAPTER			V1	

DESIGNER:		DATE:	
CHECKED:			
APPROVED:			
Q.A.			
MATERIAL:		EN AW2007	
PART NO.:		L39	
SCALE:		1:1	
DRAWN BY:		ABSOLUT SPORT s. r. o.	
CHECKED BY:		Bobek 432	
APPROVED BY:		cz-75501 Vselh	
Q.A.:			
DRAWN:			
CHECKED:			
APPROVED:			
Q.A.:			
MATERIAL:		EN AW2007	
PART NO.:		L39	
SCALE:		1:1	
DRAWN BY:		ABSOLUT SPORT s. r. o.	
CHECKED BY:		Bobek 432	
APPROVED BY:		cz-75501 Vselh	
Q.A.:			
DRAWN:			
CHECKED:			
APPROVED:			
Q.A.:			



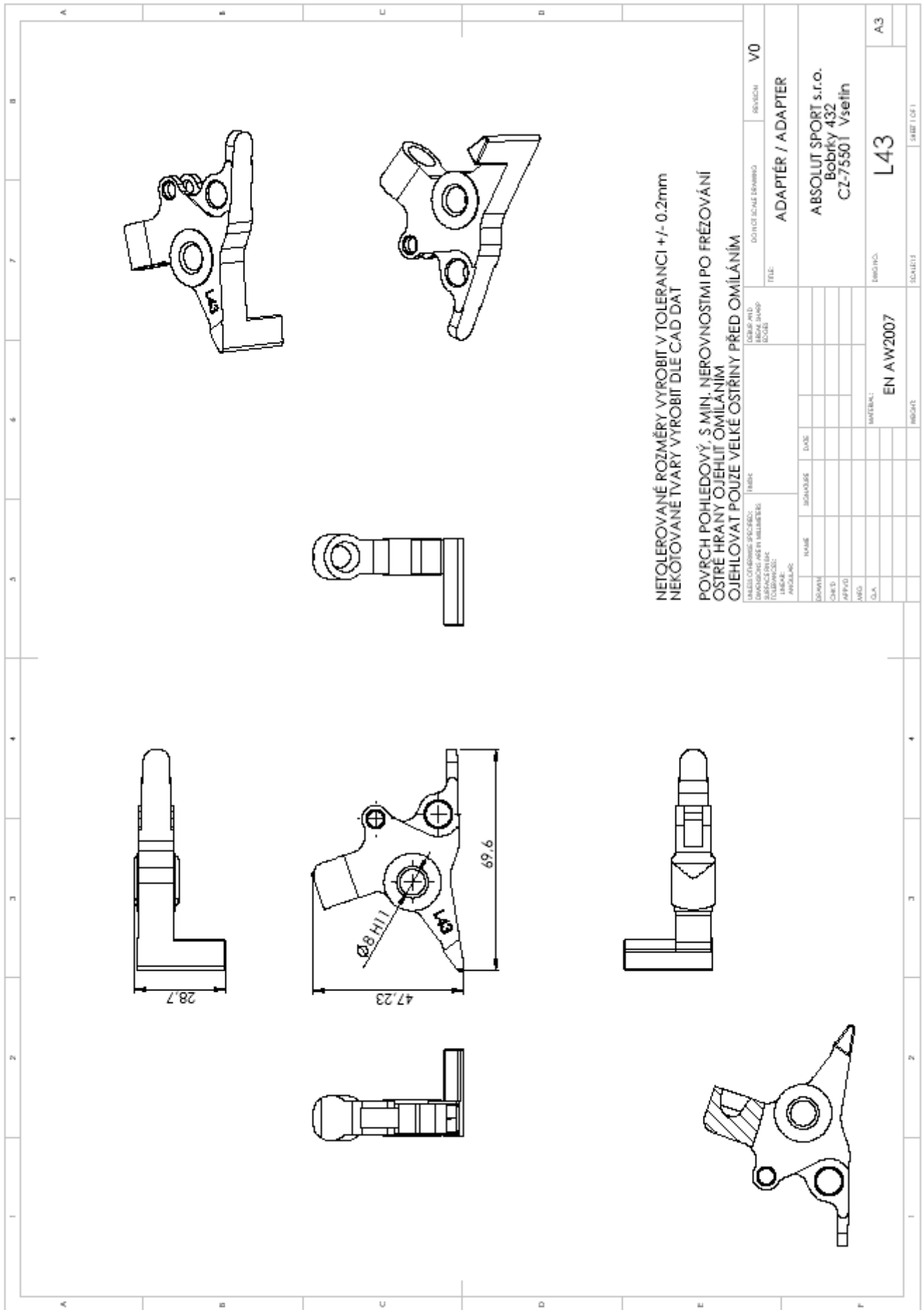




KONTROLUJE SE KAŽDÝ 20.KUS - ROZMĚRY A. B. C.  
 NETOLEROVANÉ ROZMĚRY VYRÖBIT V TOLERANCI +/- 0.2mm  
 NEKÖTOVANÉ TVÄRY VYRÖBIT DLE CAD DAT  
 PÖVRCH POHLEDÖVÝ, S MIN. NERÖVNOSTMI PO FRÖZÖVÄNÍ  
 ÖSTRÉ HRANY ÖJEHLIT ÖMILÄNÍM  
 ÖJEHLÖVAT PÖUŽE VELKÉ ÖSTRÖNY PŘED ÖMILÄNÍM

NAME		DATE		DOKUMENT		REVIZOR	
NOVAK		17.4.2014		V1		V1	
MATERIAL				BEST BUY PRODUCTS S.R.O.			
EN AW2007				ADAPTÉR / ADAPTER			
L41				A3			

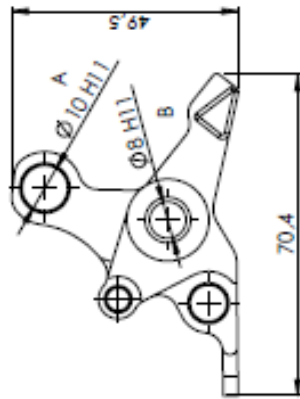
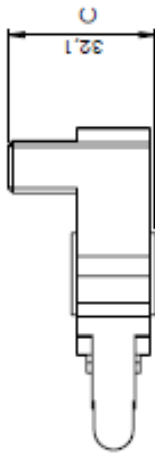
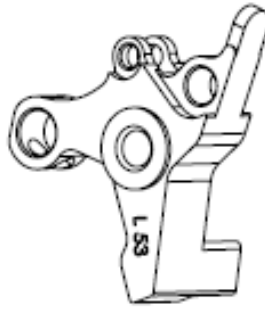
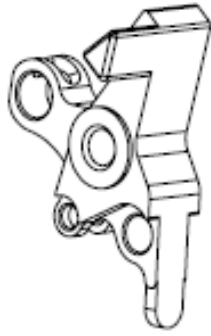












KONTROLUJE SE KAŽDÝ 20.KUS - ROZMĚRY A,B,C.

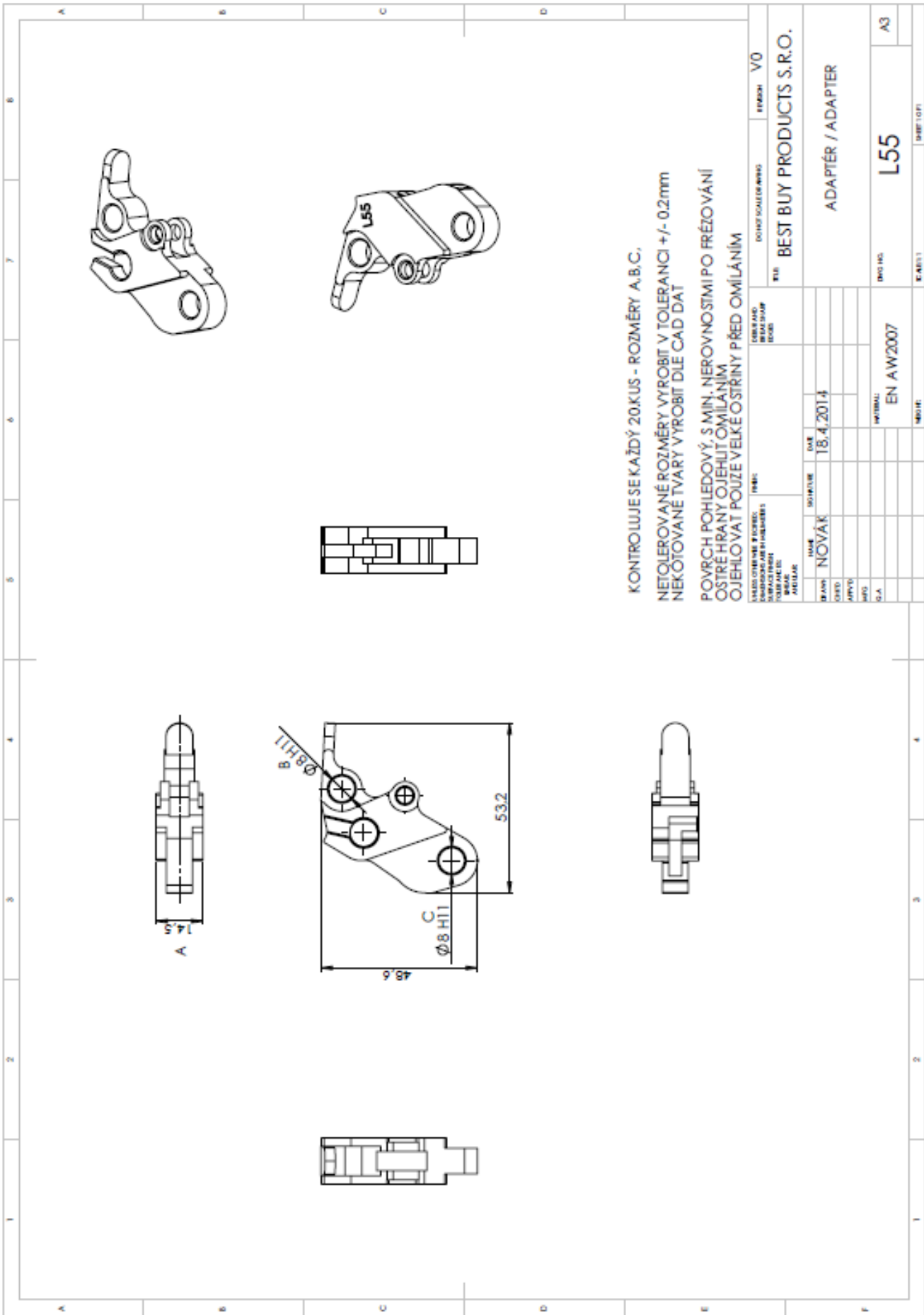
NETOLEROVANÉ ROZMĚRY VYROBIT V TOLERANCI +/- 0.2mm  
NEKOTOVANÉ TVARY VYROBIT DLE CAD DAT

POVRCH POHLEDOVÝ, S MIN. NEROVNOSTMI PO FRÉZOVÁNÍ  
OSTŘE HRANY OJEHILT OMILÁNÍM  
OJEHLOVAT POUZE VELKÉ OSTŘINY PŘED OMILÁNÍM

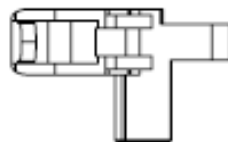
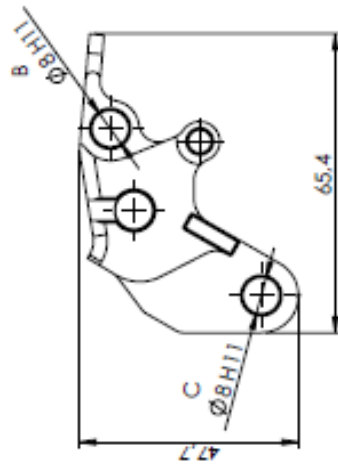
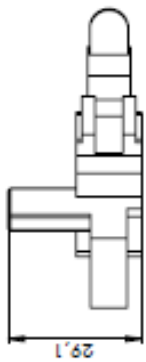
VÝKRESOVACÍ SYSTÉM DIN EN ISO 10303-21 STEP		VÝKRESOVACÍ SYSTÉM DIN EN ISO 10303-21 STEP		VÝKRESOVACÍ SYSTÉM DIN EN ISO 10303-21 STEP	
STAV	NOVÁK	DATA	18.4.2014	VERZE	V0
PROJEKTANT		APROJEKTANT		PROJEKTANT	
OPRÁVIL		APRÁVIL		OPRÁVIL	
SK.Č.		SK.Č.		SK.Č.	
MATERIÁL			EN AW2007		
NÁZEV			ADAPTER / ADAPTER		
VÝROBCE			BEST BUY PRODUCTS S.R.O.		
KÓD			L53		
MĚŘÍTKO			A3		



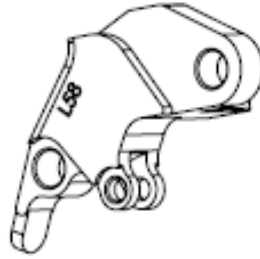
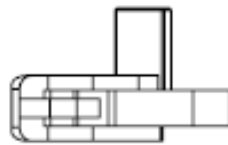








A



KONTROLU JE SE KAŽDÝ 20.KUS - ROZMĚRY A. B.C.

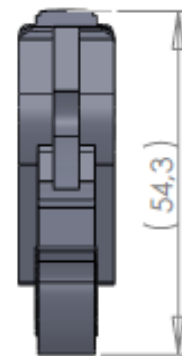
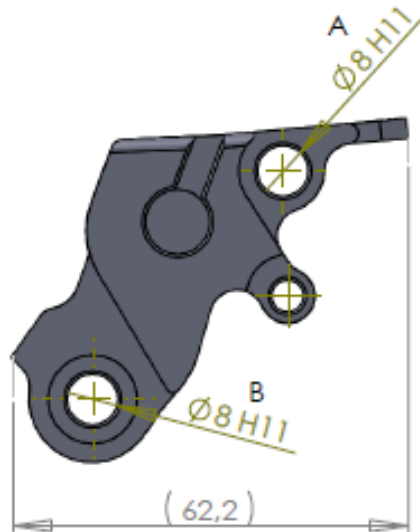
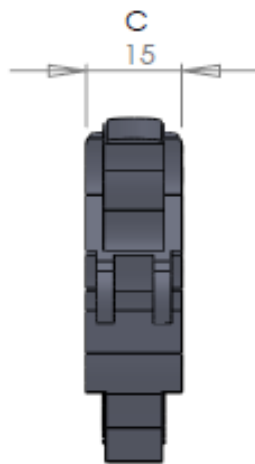
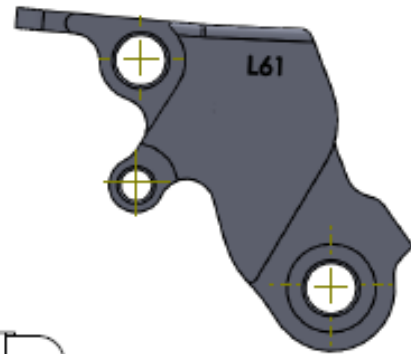
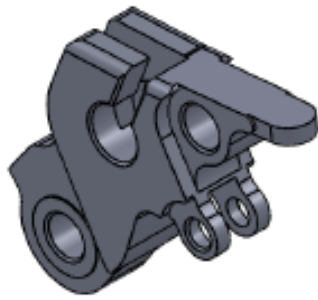
NETOLEROVANÉ ROZMĚRY VYROBIT V TOLERANCI +/- 0.2mm  
NEKÓTOVANÉ TVARY VYROBIT DLE CAD DAT

POVRCH POHLEDOVÝ, S MIN. NEROVNOSTMI PO FRÉZOVÁNÍ  
OSTŘE HRANY OJEHUT OMÍLANÍM  
OJEHLOVAT POUZE VELKÉ OSTŘINY PŘED OMÍLANÍM

VÝROBCE ČESKÉ REPUBLIKY MILÁŠEK ADRESA		NÁZEV NÁZEV NÁZEV NÁZEV		MĚŘÍTKO MĚŘÍTKO MĚŘÍTKO MĚŘÍTKO		MATERIAL MATERIAL MATERIAL MATERIAL		MĚŘÍTKO MĚŘÍTKO MĚŘÍTKO MĚŘÍTKO	
NAZEV	NOVAK	ROZMĚRY	18.4.2014	STAV	V1	PROJEKTANT	ADAPTER / ADAPTER	ČÍSLO KUSU	L58
BRÁNO	NOVAK	ROZMĚRY	18.4.2014	STAV	V1	PROJEKTANT	ADAPTER / ADAPTER	ČÍSLO KUSU	L58
ČÍSLO		ROZMĚRY		STAV		PROJEKTANT		ČÍSLO KUSU	
APROV		ROZMĚRY		STAV		PROJEKTANT		ČÍSLO KUSU	
MPS		ROZMĚRY		STAV		PROJEKTANT		ČÍSLO KUSU	
ČÍSLO		ROZMĚRY		STAV		PROJEKTANT		ČÍSLO KUSU	
MATERIAL	EN AW2007	ROZMĚRY		STAV		PROJEKTANT		ČÍSLO KUSU	
MĚŘÍTKO		ROZMĚRY		STAV		PROJEKTANT		ČÍSLO KUSU	







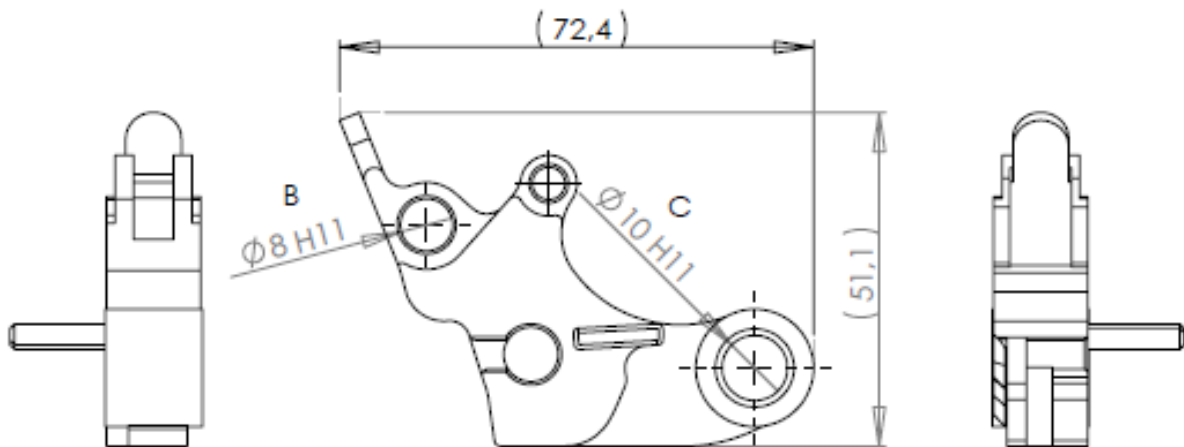
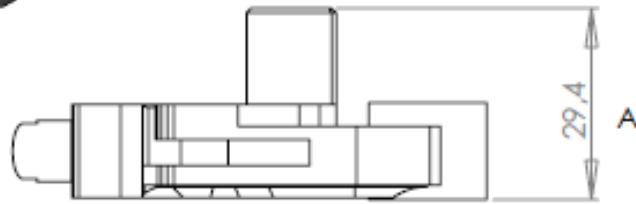
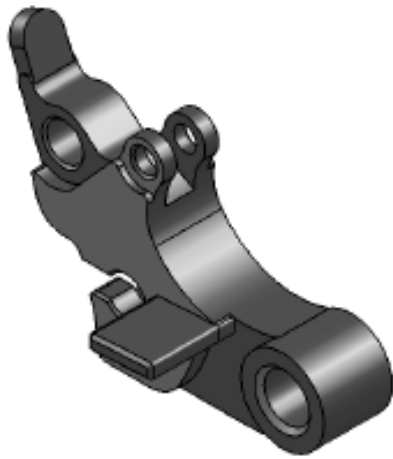
KONTROLUJE SE KAŽDÝ 20.KUS - ROZMĚRY A,B,C,

NETOLEROVANÉ ROZMĚRY VYROBIT V TOLERANCI +/- 0.2mm  
NEKOTOVANÉ TVARY VYROBIT DLE CAD DAT

POVRCH POHLEDOVÝ, S MIN. NEROVNOSTMI PO FRÉZOVÁNÍ  
OSTŘÉ HRANY OJEHLIT OMÍLÁNÍM  
OJEHLOVAT POUZE VELKÉ OSTRINY PŘED OMÍLÁNÍM

POKUD NENÍ UVEDENO JINAK: JEDNOTKY JSOU V MILIMETRECH DEKONOSTI: TOLERANCE: LINEÁRNĚ ÚHELOVÁ:		OPRAOVÁNÉ:		ODSTRANIT OSTŘÉ HRANY		NEUPRAVOVAT MĚŘÍTKO VÝKRESU		ZMĚNA	
						<b>BEST BUY PRODUCTS S.R.O.</b>			
NÁZEV		POPS	DATUM	NÁZEV:					
NOVÁK			18,4,2014	<b>ADAPTÉR</b>					
PŘEDKOUŠI				MATERIÁL:		Č. VÝKRESU		A4	
SCHVÁLE				EN AW2007		L61			
VÝROBA				HMOCENOSTI:		MĚŘÍTKO: 1:1		LIST 1 Z 1 LISTŮ	
Z. JAKOSTI									





KONTROLUJE SE KAŽDÝ 20.KUS - ROZMĚRY A,B,C,

NETOLEROVANÉ ROZMĚRY VYROBIT V TOLERANCI +/- 0.2mm  
NEKOTOVANÉ TVARY VYROBIT DLE CAD DAT

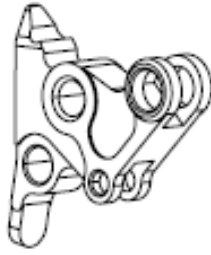
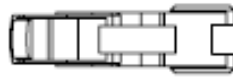
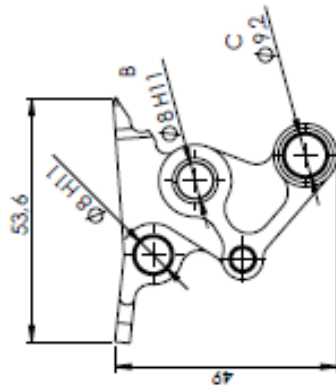
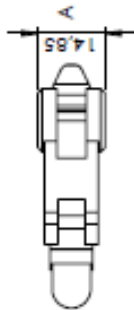
POVRCH POHLEDOVÝ, S MIN. NEROVNOSTMI PO FRÉZOVÁNÍ  
OSTŘÉ HRANY OJEHLIT OMÍLÁNÍM  
OJEHLOVAT POUZE VELKÉ OSTRINY PŘED OMÍLÁNÍM

POKUD NENÍ UVEDENO JINAK: JEDNOTKY JSOU V MILIMETRECH DESNOST: TOLERANCE: LINEÁRNĚ ÚHLOVĚ:		OPRACOVÁNĚ:		ODSTRANIT OSTŘÍ HRANY		NEUPRAVOVAT MĚŘÍTKO VÝKRESU		ZMĚNA	
						BEST BUY PRODUCTS S.R.O.			
NÁZEV		PODPIS		DATUM		NÁZEV:			
NOVÁK				18.4.2014		ADAPTÉR			
PŘEDKOUŠE						Č. výkresu		L63_V0	
SCHVÁLIL								A4	
VÝROBA									
Z. JAKOSTI				MATERIÁL:					
				EN AW2007					
				HMOTNOST:		MĚŘÍTKO:1:1		LIST 1 Z 1 LISTŮ	





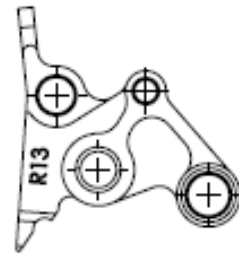




KONTROLUJE SE KAŽDÝ 20.KUS - ROZMĚRY A, B, C.

NETOLEROVANÉ ROZMĚRY VYŘEBIT V TOLERANCI +/- 0.2mm  
NEKOTOVANÉ TVARY VYŘEBIT DLE CAD DAT

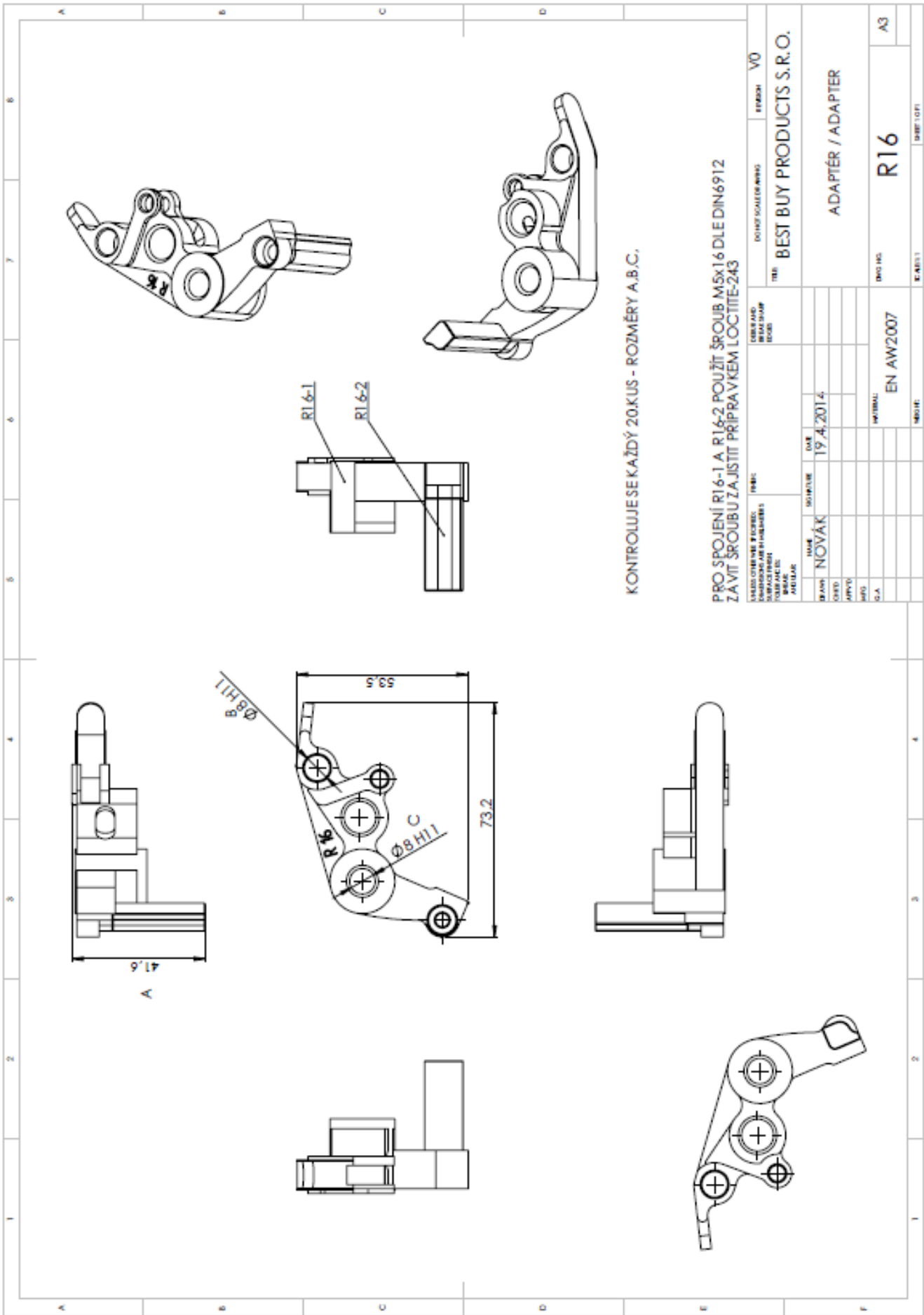
POVRCH POHLEDOVÝ - S MIN. NEROVNOSTMI PO FRÉZOVÁNÍ  
OSTŘE HRANY OJEHĚLIT OMÍLANÍM  
OJEHLOVAT POUZE VELKE VELKE OSTŘINY PŘED OMÍLANÍM



KOD ČÍSLO VÝKRESU		KOD ČÍSLO VÝKRESU		KOD ČÍSLO VÝKRESU	
NAZEV	ROZMĚRY	NAZEV	ROZMĚRY	NAZEV	ROZMĚRY
NAZEV	NOVÁK	NAZEV	NOVÁK	NAZEV	NOVÁK
ČÍSLO	19.4.2014	ČÍSLO	19.4.2014	ČÍSLO	19.4.2014
APROV.		APROV.		APROV.	
INFO		INFO		INFO	
D.A.		D.A.		D.A.	
MATERIAL		MATERIAL		MATERIAL	
EN AW2007		EN AW2007		EN AW2007	
KOD ČÍSLO VÝKRESU		KOD ČÍSLO VÝKRESU		KOD ČÍSLO VÝKRESU	
R13		R13		R13	
BEST BUY PRODUCTS S.R.O.		BEST BUY PRODUCTS S.R.O.		BEST BUY PRODUCTS S.R.O.	
ADAPTER / ADAPTER		ADAPTER / ADAPTER		ADAPTER / ADAPTER	
FINISH		FINISH		FINISH	
V0		V0		V0	



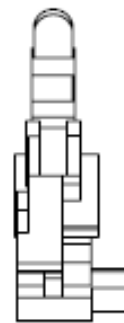
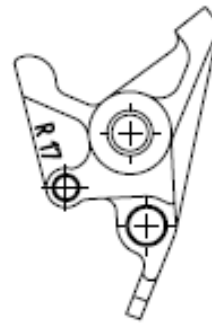
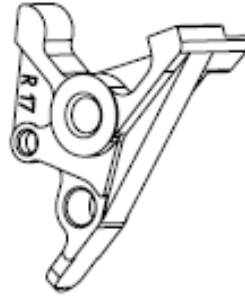
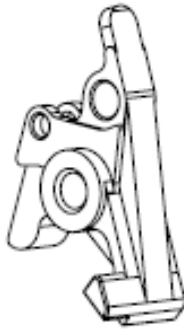
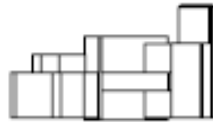
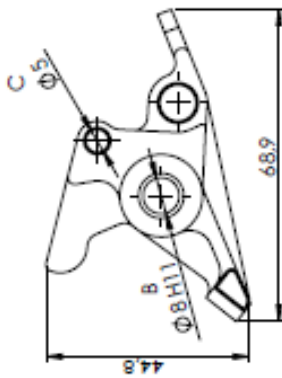
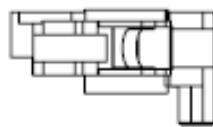
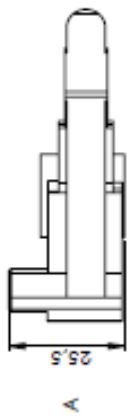




KONTROLUJE SE KAŽDÝ 20.KUS - ROZMĚRY A.B.C.

PRO SPOJENÍ R16-1 A R16-2 POUŽIT ŠROUB M5x16 DLE DIN6912  
ZÁVIT ŠROUBU ZAJISTIŤ PŘÍPRAVKEM LOCTITE-243

NÁZEV OBRÁDKU / NÁZEV ČÍSLO OBRÁDKU / NÁZEV MATERIÁL / NÁZEV VÝROBCE / NÁZEV		MATERIÁL EN AW2007		DOK. SOUČ. VÝROBCE BEST BUY PRODUCTS S.R.O.		VÝROBCE V0	
NÁZEV NOVÁK	DOK. SOUČ. VÝROBCE 19.4.2014	DOK. SOUČ. VÝROBCE ADAPTER / ADAPTER		DOK. SOUČ. VÝROBCE R16		DOK. SOUČ. VÝROBCE A3	
DOK. SOUČ. VÝROBCE 19.4.2014	DOK. SOUČ. VÝROBCE EN AW2007		DOK. SOUČ. VÝROBCE R16		DOK. SOUČ. VÝROBCE A3		DOK. SOUČ. VÝROBCE A3



KONTROLUJE SE KAŽDÝ 20. KUS - ROZMĚRY A, B, C.

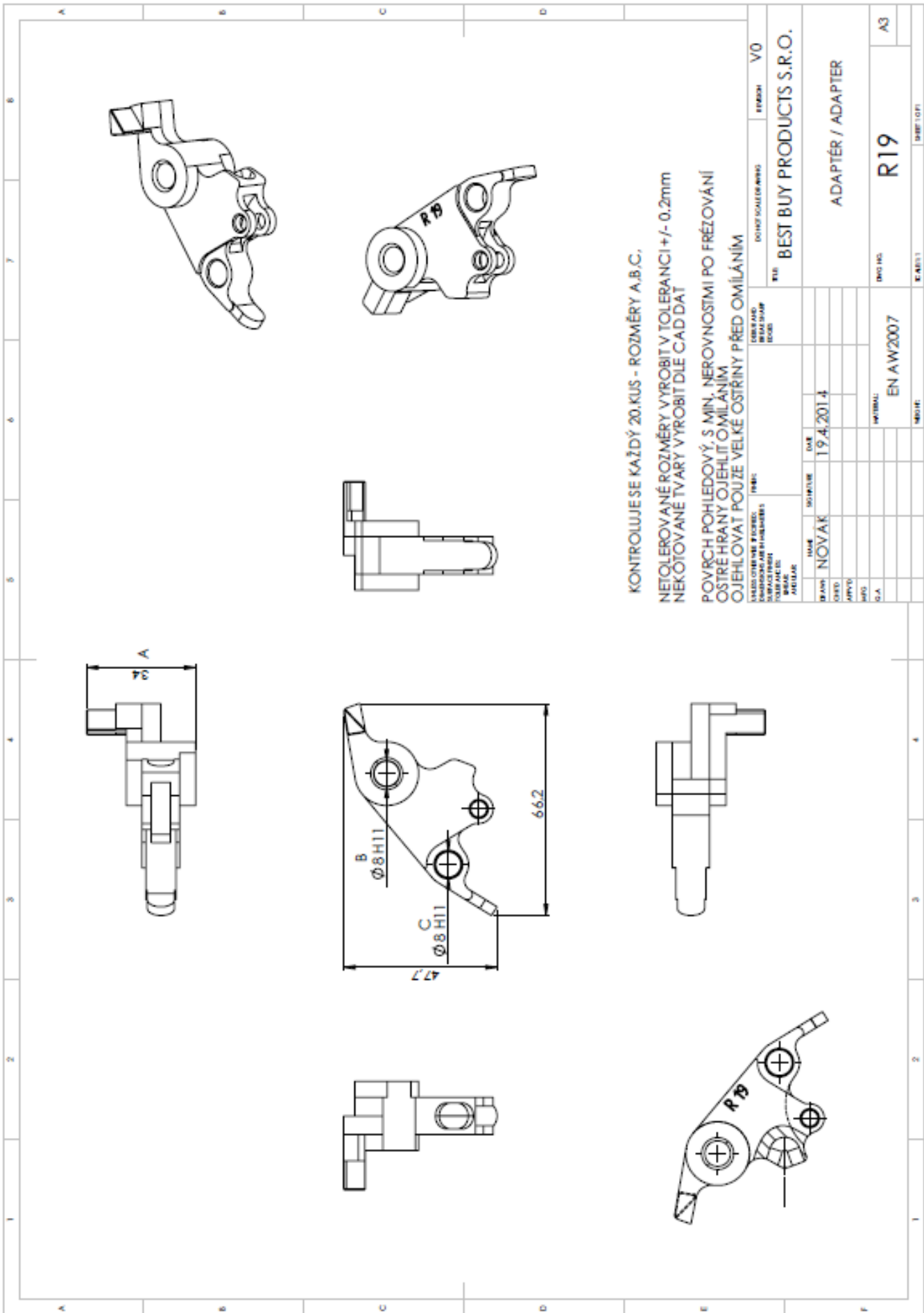
NETOLEROVANÉ ROZMĚRY VYROBIT V TOLERANCI +/- 0.2mm  
NEKOTOVANÉ TVARY VYROBIT DLE CAD DAT

POVRCH POHLEDOVÝ, S MIN. NEROVNOSTMI PO FRÉZOVÁNÍ  
OSTŘE HRANY OJEHĚLIT OMIČÁNÍM  
OJEHĚLOVAT POUZE VELKÉ OSTRINY PŘED OMIČÁNÍM

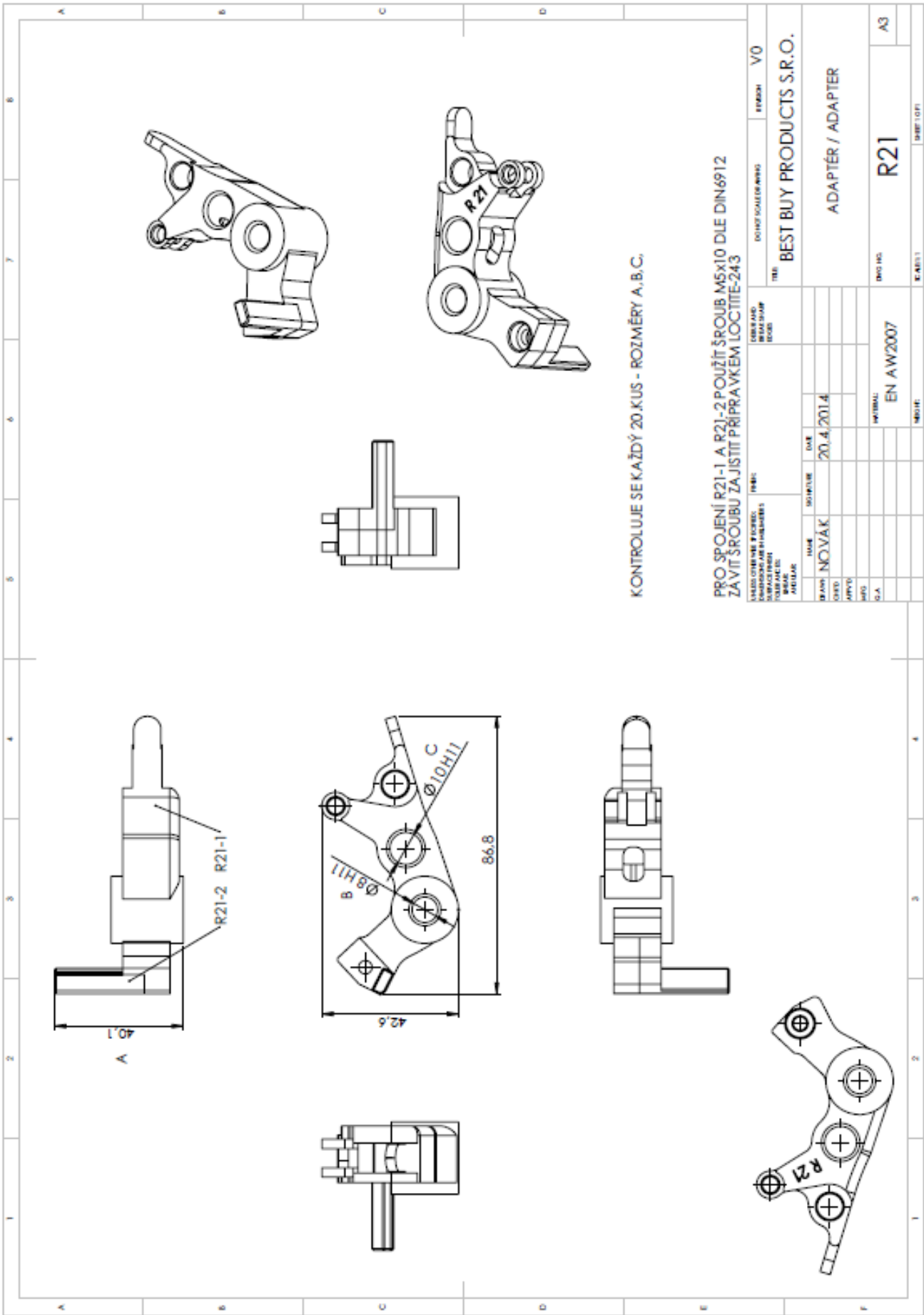
KODS ODMĚREK PŘEDKŮ DIMENSIONS OF PREVIOUS EDITIONS		FORM AND MATERIAL FORM AND MATERIAL		FINISH	
NAME	DATE	FINISH	FINISH	FINISH	FINISH
NAME: NOVÁK	DATE: 19.4.2014	FINISH: V0	FINISH: V0	FINISH: V0	FINISH: V0
DESIGNER:		PART: BEST BUY PRODUCTS S.R.O.			
APPV:		PART: ADAPTER / ADAPTER			
MFG:		DRG NO:	R17	DRG TYP:	A3
DWG:		MATERIAL:	EN AW2007	SCALE:	
		NOTE:			











KONTROLUJE SE KAŽDÝ 20.KUS - ROZMĚRY A, B, C.

PRO SPOJENÍ R21-1 A R21-2 POUŽIT ŠROUB M5X10 DLE DIN6912  
ZÁVIT ŠROUBU ZAJISTIT PŘIPRAVKEM LOCITITE-243

VÝKRESOVÝ LIST		DOKUMENTOVANÉ		VERZE	
NÁZEV	PROJEKTANT	PROJEKTANT	PROJEKTANT	VERZE	VERZE
ADAPTER	NOVAK	NOVAK	NOVAK	V0	
DATE	20.4.2014				
PROJEKTANT					
VERZE					
MATERIAL			EN AW2007		
PROJEKT			R21		
KRESLIL			A3		

THE BEST BUY PRODUCTS S.R.O.

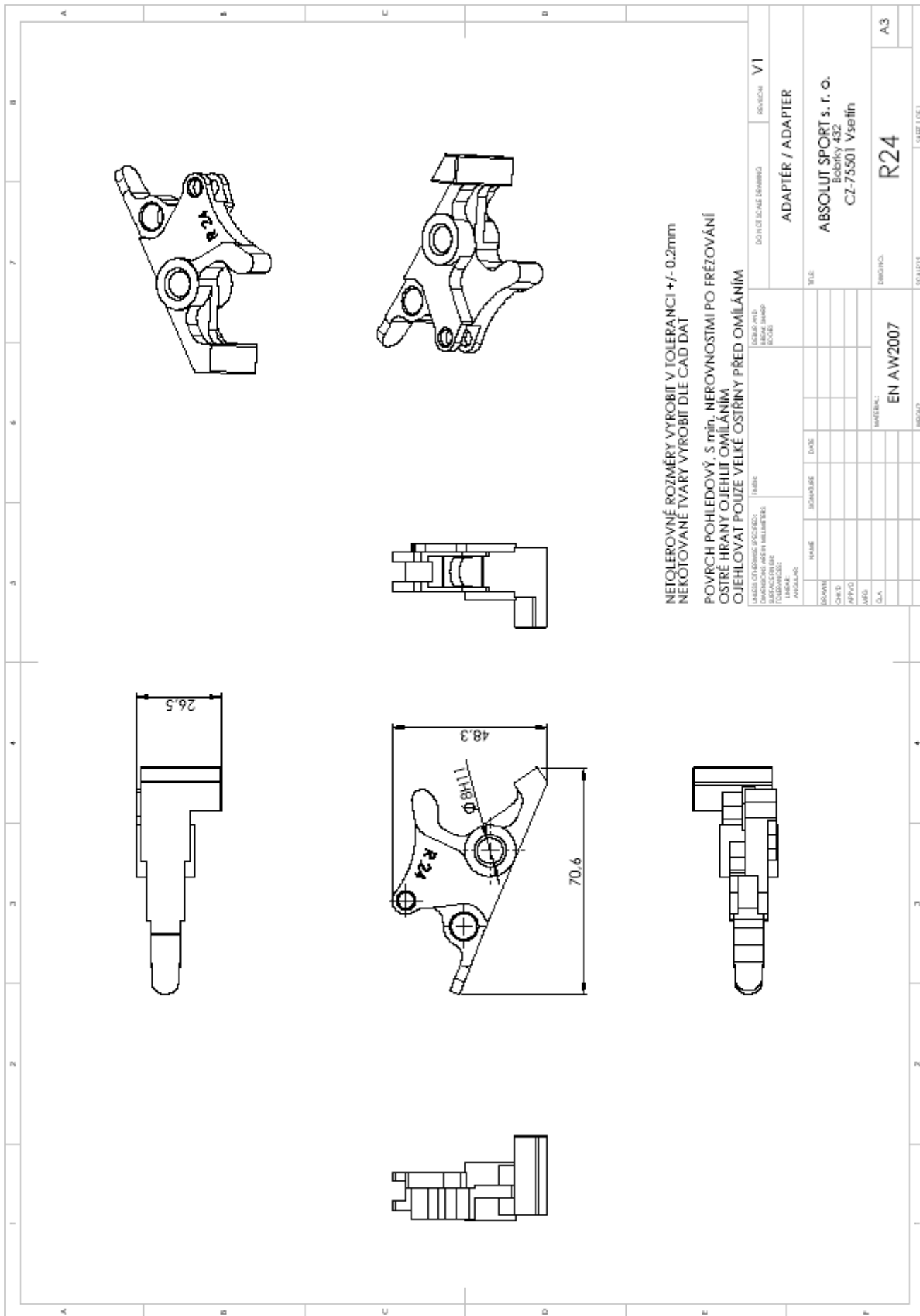
ADAPTER / ADAPTER

R21

A3







NETOLEROVNÉ ROZMĚRY VYVROBIT V TOLERANCI  $\pm 0.2\text{mm}$   
 NEKŮTOVANÉ TVARY VYVROBIT DLE CAD DAT

POVRCH POHLEDOVÝ, S min. NEROVNOSTMI PO PRÉZOVÁNÍ  
 OSTRÉ HRANY OJEHUT OMILÁNÍM  
 OJEHLOVAT POUZE VELKÉ OSTRINY PŘED OMILÁNÍM

NÁZEV ÚČASTNÍKŮ PRŮJEKTU:		TISK:		TISKOVÝ STAV:		TISKOVÝ STAV:		TISKOVÝ STAV:	
PROJEKTANT:	PROJEKTOVÝ KONTROLOVÁNÍ:	PROJEKTANT:	PROJEKTOVÝ KONTROLOVÁNÍ:	PROJEKTANT:	PROJEKTOVÝ KONTROLOVÁNÍ:	PROJEKTANT:	PROJEKTOVÝ KONTROLOVÁNÍ:	PROJEKTANT:	PROJEKTOVÝ KONTROLOVÁNÍ:
DRÁHNÍ:	PROJEKTANT:	DRÁHNÍ:	PROJEKTANT:	DRÁHNÍ:	PROJEKTANT:	DRÁHNÍ:	PROJEKTANT:	DRÁHNÍ:	PROJEKTANT:
ČÍSLO:	PROJEKTANT:	ČÍSLO:	PROJEKTANT:	ČÍSLO:	PROJEKTANT:	ČÍSLO:	PROJEKTANT:	ČÍSLO:	PROJEKTANT:
APROV:	PROJEKTANT:	APROV:	PROJEKTANT:	APROV:	PROJEKTANT:	APROV:	PROJEKTANT:	APROV:	PROJEKTANT:
WFD:	PROJEKTANT:	WFD:	PROJEKTANT:	WFD:	PROJEKTANT:	WFD:	PROJEKTANT:	WFD:	PROJEKTANT:
OLA:	PROJEKTANT:	OLA:	PROJEKTANT:	OLA:	PROJEKTANT:	OLA:	PROJEKTANT:	OLA:	PROJEKTANT:
MATERIAL: EN AW2007		MATERIAL: EN AW2007		MATERIAL: EN AW2007		MATERIAL: EN AW2007		MATERIAL: EN AW2007	
DOKUMENTACE: V1		DOKUMENTACE: V1		DOKUMENTACE: V1		DOKUMENTACE: V1		DOKUMENTACE: V1	
ADAPTER / ADAPTER		ADAPTER / ADAPTER		ADAPTER / ADAPTER		ADAPTER / ADAPTER		ADAPTER / ADAPTER	
ABSOLUT SPORT s. r. o. Bobříky 432 CZ-75501 Vselín		ABSOLUT SPORT s. r. o. Bobříky 432 CZ-75501 Vselín		ABSOLUT SPORT s. r. o. Bobříky 432 CZ-75501 Vselín		ABSOLUT SPORT s. r. o. Bobříky 432 CZ-75501 Vselín		ABSOLUT SPORT s. r. o. Bobříky 432 CZ-75501 Vselín	
R24		R24		R24		R24		R24	
A3		A3		A3		A3		A3	







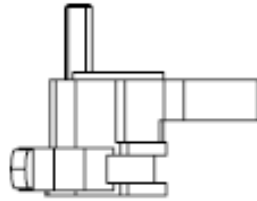
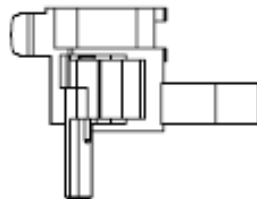
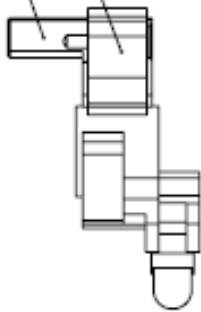






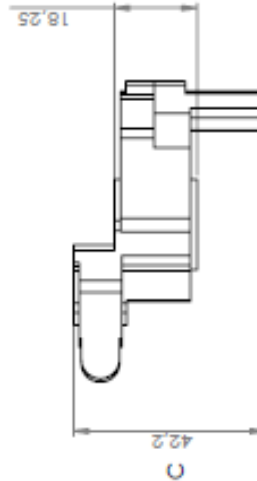
R30-2

R30-2 V1B



KONTROLUJE SE KAŽDÝ 20.KUS - ROZMĚRY A, B, C.

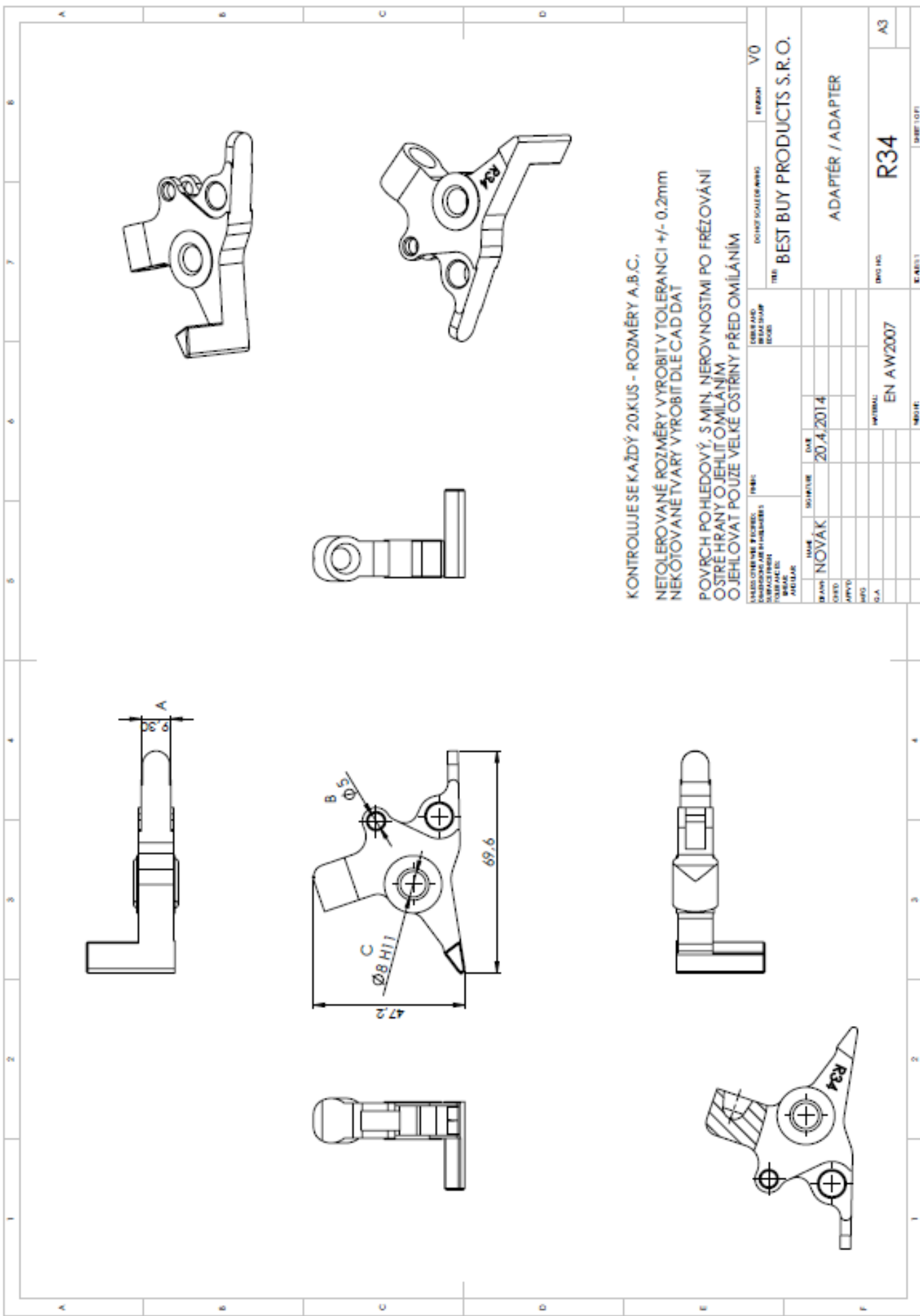
PRO SPOJENÍ R30-1V1B A R30-2 POUŽÍŤ ŠROUB M4x10 DLE DIN6912  
ZA VIT ŠROUBU ZAJISTIT PŘÍPRAVKEM LOCTITE-243



KÓD PROJEKTU / ČÍSLO DOKUMENTU		NÁZEV		MĚŘÍTKO		MĚŘENÍ	
R30-2 V1B		ADAPTER		1:1		A3	
NÁZEV		NÁZEV		MĚŘÍTKO		MĚŘENÍ	
NOVAK		ADAPTER		1:1		A3	
MĚŘENÍ		MĚŘENÍ		MĚŘENÍ		MĚŘENÍ	
20.4.2014		20.4.2014		20.4.2014		20.4.2014	
MATERIAL		MATERIAL		MATERIAL		MATERIAL	
EN AW2007		EN AW2007		EN AW2007		EN AW2007	
MĚŘENÍ		MĚŘENÍ		MĚŘENÍ		MĚŘENÍ	
R30_V1B		R30_V1B		R30_V1B		R30_V1B	
BEST BUY PRODUCTS S.R.O.		BEST BUY PRODUCTS S.R.O.		BEST BUY PRODUCTS S.R.O.		BEST BUY PRODUCTS S.R.O.	







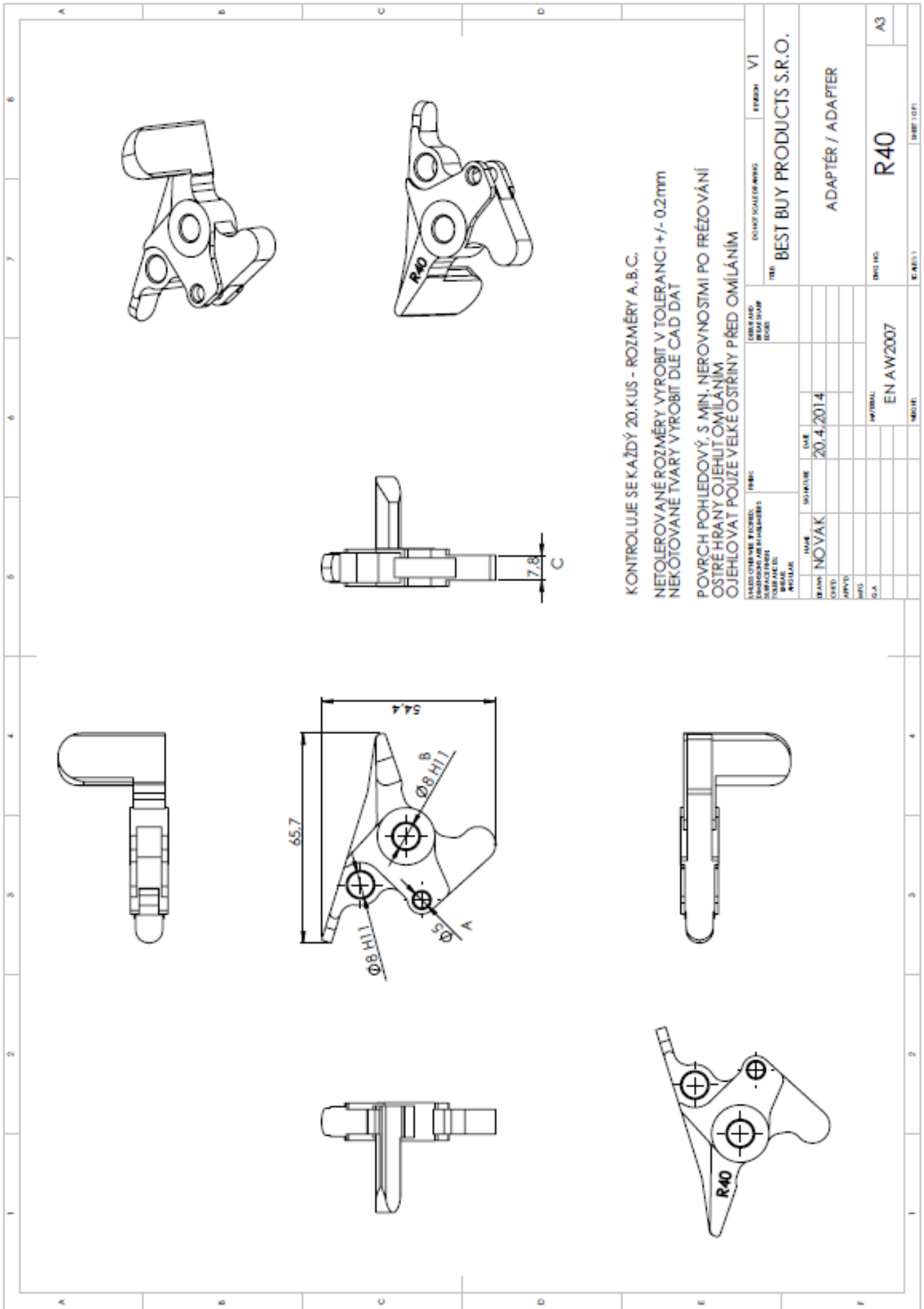
KONTROLUJE SE KAŽDÝ 20 KUSŮ - ROZMĚRY A, B, C,  
 NETOLEROVANÉ ROZMĚRY VYROBITI V TOLERANCI +/- 0.2mm  
 NEKÓTOVANÉ TVARY VYROBITI DLE CAD DAT

POVRCH POHLEDOVÝ, S MIN. NEROVNOSTMI PO FRÉZOVÁNÍ  
 OSTRÉ HRANY OJELHIT OMIČÁNÍM  
 OJELHOVAT POUŽE VELKÉ OSTRINY PŘED OMIČÁNÍM

NAME: NOVÁK	DATE: 20.4.2014	DESIGNER: V0
BRAND: NOVÁK	DATE: 20.4.2014	THE: BEST BUY PRODUCTS S.R.O.
APPV: EN AW2007	MATERIAL: EN AW2007	ADAPTER / ADAPTER
QTY: 1	QTY: 1	PROJ. NO. R34
QTY: 1	QTY: 1	REV. NO. A3
QTY: 1	QTY: 1	DATE: 10.11.2013







KONTROLUJE SE KAŽDÝ 20.KUS - ROZMĚRY A, B, C.

NETOLEROVANÉ ROZMĚRY VYROBIT V TOLERANCI +/- 0.2mm  
NEKŮTOVANÉ TVARY VYROBIT DLE CAD DAT

POVRCH POHLEDOVÝ, S MIN. NEROVNOSTMI PO FRÉZOVÁNÍ  
OSTŘE HRANY OJEHUT OMÍLÁNÍM  
OJEHLOVAT POUZE VELKÉ OSTRINY PŘED OMÍLÁNÍM

VALDO OSTRINA E KŘIVO: TŘÍBIL  
SURFACE FINISH: RAZ  
FINISH: RAZ  
PHILSTAR

ORDER AND  
PART NUMBER

OTHER DIMENSIONS

FINISH V1

TITLE  
BEST BUY PRODUCTS S.R.O.

NAME  
NOVAK

DATE  
20.4.2014

ADAPTER / ADAPTER

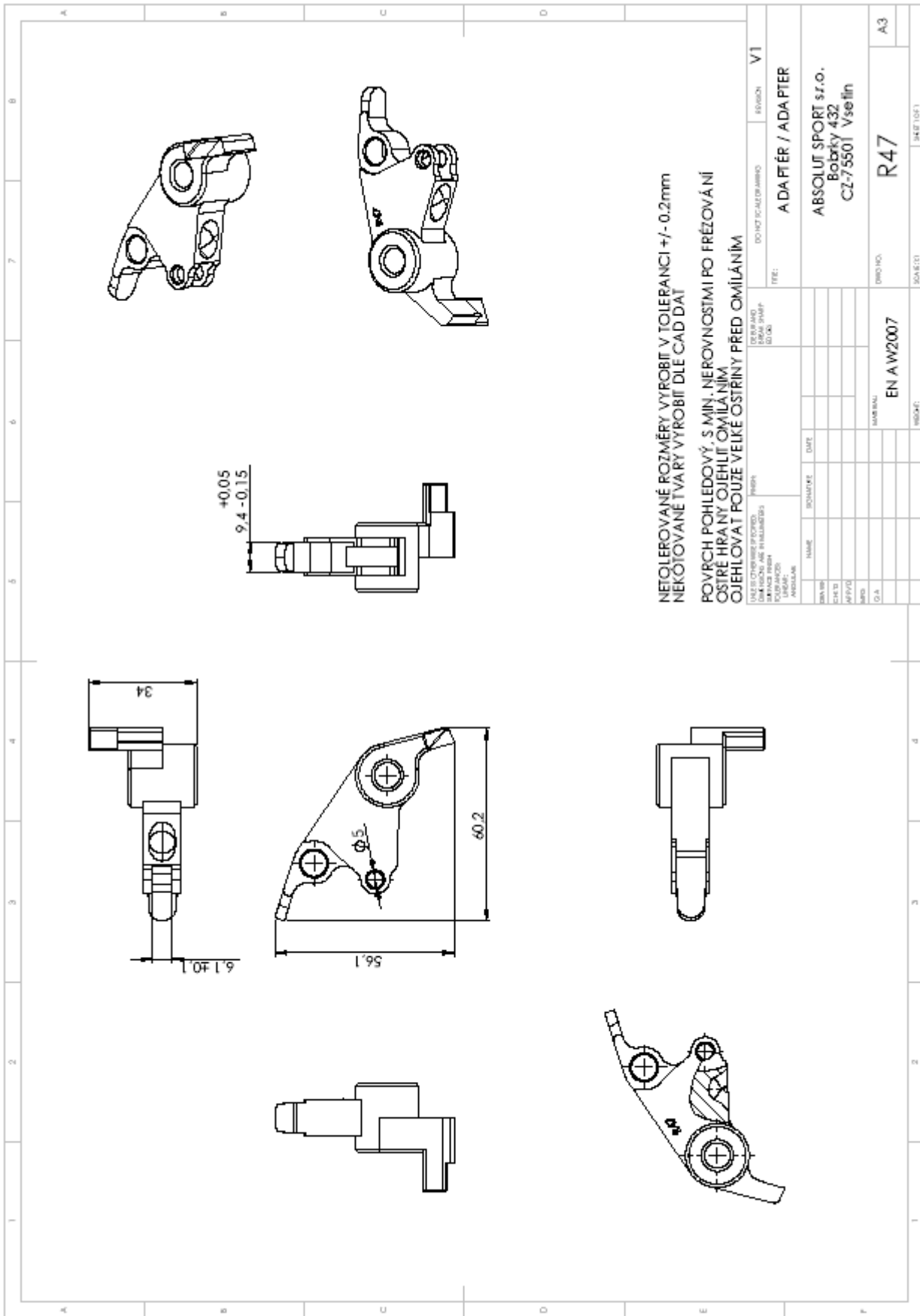
EN AW2007

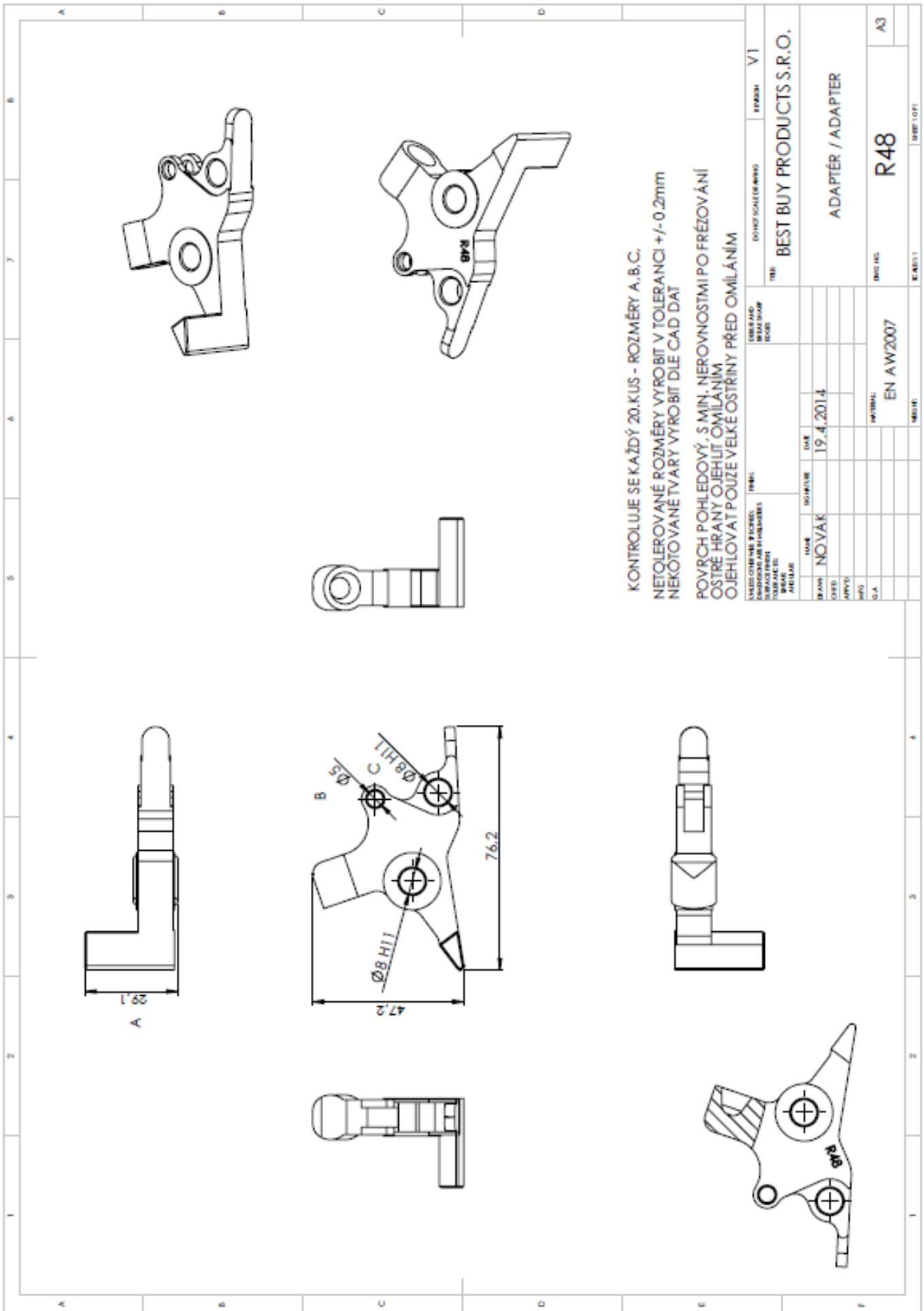
R40

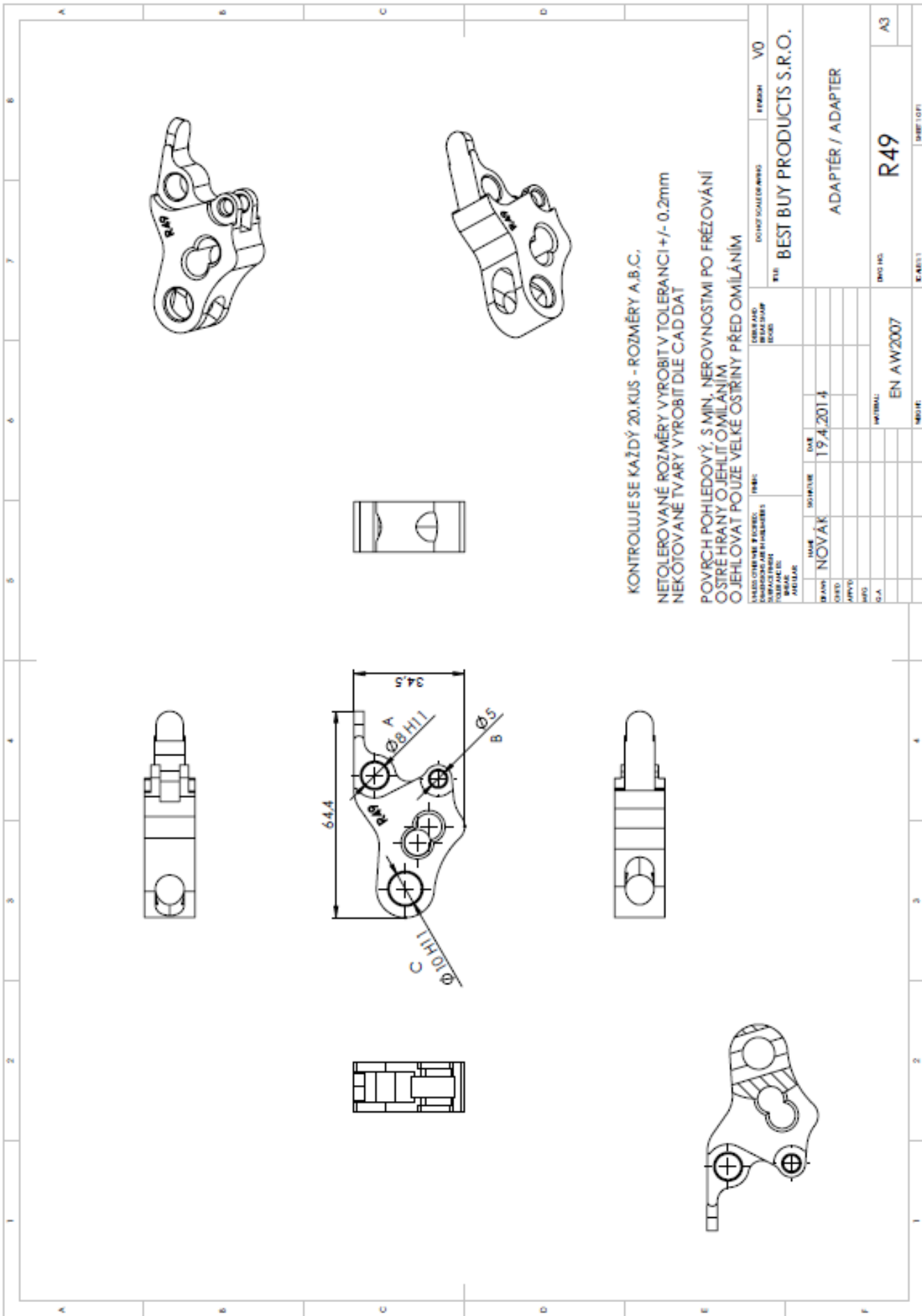
A3











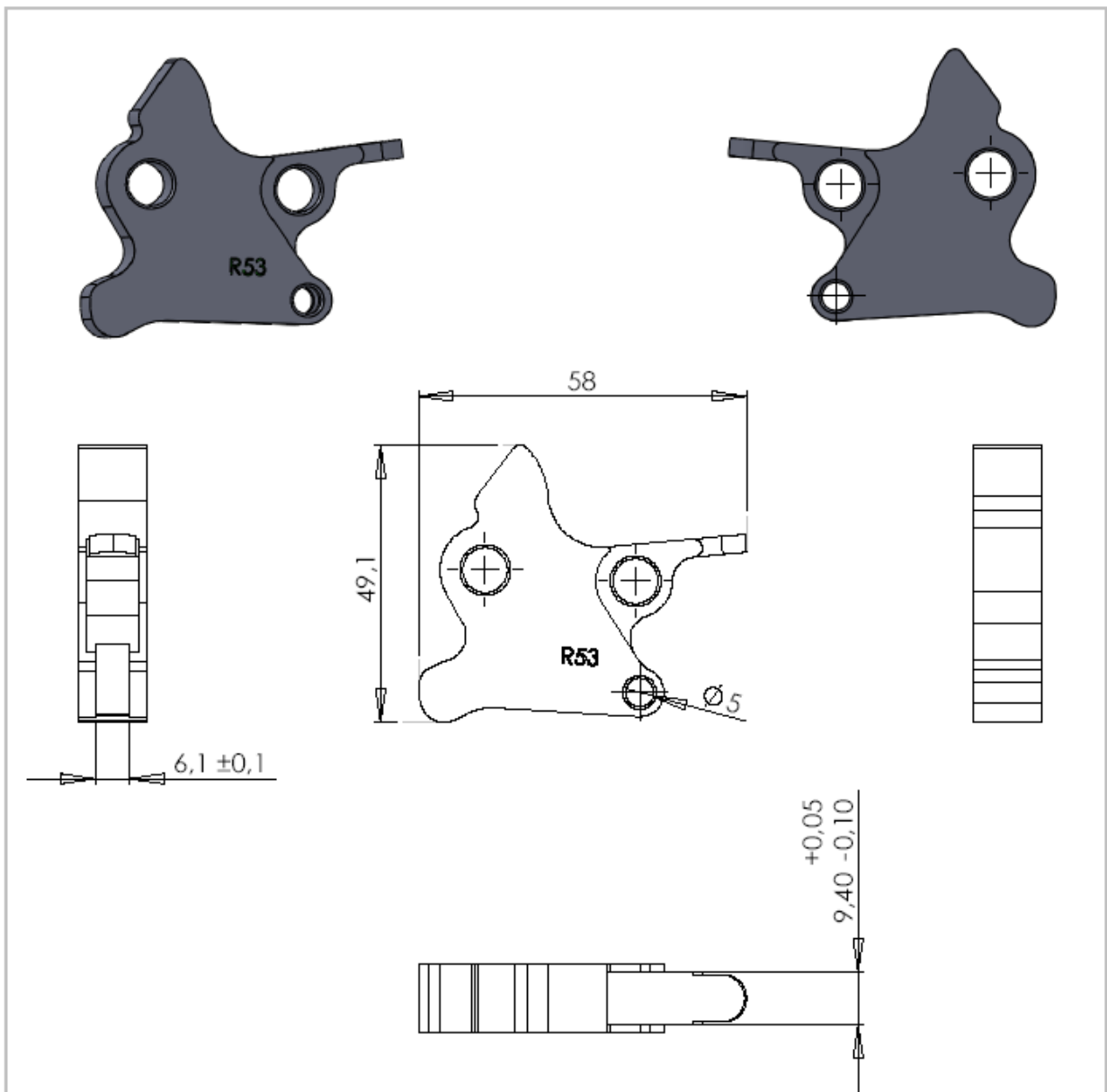
KONTROLUJE SE KAŽDÝ 20. KUS - ROZMĚRY A,B,C,  
 NETOLEROVANÉ ROZMĚRY VYROBIT V TOLERANCI +/- 0.2mm  
 NEKOTOVANÉ TVARY VYROBIT DLE CAD DAT  
 POVRCH POHLEDOVÝ, S MIN. NEROVNOSTMI PO FRÉZOVÁNÍ  
 OSTRÉ HRANY O JEHLIT OMILANÍM  
 O JEHLAVAT POUZE VELKE OSTRINY PŘED OMILÁNÍM

TOLERANCE P. DIMENSIONS		TOLERANCE		TOLERANCE		TOLERANCE	
SURFACE FINISH		SURFACE FINISH		SURFACE FINISH		SURFACE FINISH	
MATERIAL		MATERIAL		MATERIAL		MATERIAL	
DATE		DATE		DATE		DATE	
DRAWN		DRAWN		DRAWN		DRAWN	
CHECKED		CHECKED		CHECKED		CHECKED	
APPROVED		APPROVED		APPROVED		APPROVED	
MFG		MFG		MFG		MFG	
D.W.A.		D.W.A.		D.W.A.		D.W.A.	
PART NO.		PART NO.		PART NO.		PART NO.	
EN AW2007		EN AW2007		EN AW2007		EN AW2007	
R49		R49		R49		R49	
BEST BUY PRODUCTS S.R.O.		BEST BUY PRODUCTS S.R.O.		BEST BUY PRODUCTS S.R.O.		BEST BUY PRODUCTS S.R.O.	
ADAPTER / ADAPTER		ADAPTER / ADAPTER		ADAPTER / ADAPTER		ADAPTER / ADAPTER	
VO		VO		VO		VO	
A3		A3		A3		A3	









NETOLEROVANÉ ROZMĚRY VYROBIT V TOLERANCI +/- 0.2mm  
 NEKÓTOVANÉ TVARY VYROBIT DLE CAD DAT

POVRCH POHLEDOVÝ, S MIN. NĚROVNOSTMI PO FRÉZOVÁNÍ  
 OSTRÉ HRANY OJEHLIT OMÍLÁNÍM  
 OJEHLOVAT POUZE VELKÉ OSTRINY PŘED OMÍLÁNÍM

POKUD NENÍ UVEDENO JINAK: JEDNOTKY JSOU V MILIMETRECH DRSNOST: TOLERANCE: LINEÁRNÍ: ÚHLOVÁ:		OPRACOVÁNÍ:		OSTRANIT OSTŘE HRANY	NEUPRAVOVAT MĚŘITKO VÝKRESU	ZMĚNA
					ABSOLUT SPORT s.r.o. TITAX RACING	
NAVRHL	NÁZEV	PODPIS	DATUM		NÁZEV: <b>ADAPTÉR - R53_V0</b>	
PŘEZKOŮŠEL						
SCHVÁLIL						
VÝROBA						
Z. JAKOSTI				MATERIÁL: <b>EN AW2007</b>	Č. VÝKRESU <b>R53_V0_TUV</b>	A4
				HMOTNOST:	MĚŘITKO:1:1	LST 1 Z 1 LISTŮ







RACING PRODUCT

TITAX SUPERBIKE KUPPLINGS- UND BREMSHEBEL SIND DIE BESTEN Qualitätsprodukte, die Nummer 1 auf dem Markt. Sie erlauben Ihnen, Ihr Motorrad zu bedienen wie nie zuvor. Für die beste Lauffeier!

## ANLEITUNG FÜR DIE MONTAGE VON TITAX-HEBELN



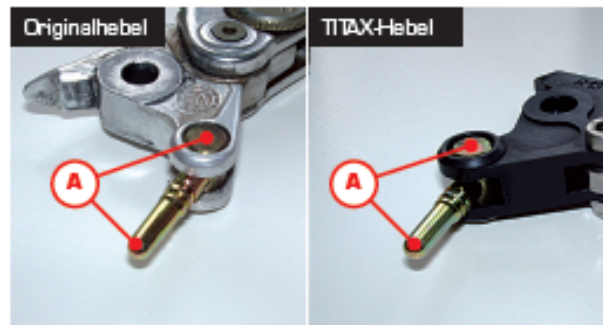
1) Originalhebel am Motorrad



2) Verwenden Sie Schraubenschlüssel und Schraubendreher um Mutter und Schraube, welche den Hebel halten, zu lösen. Verwenden Sie den Schraubenschlüssel passend zur Größe der Mutter.



3) Entfernen Sie Schraube, Mutter und Originalhebel.



4) Verwenden Sie Originalteile - Hebelteile für gewisse TITAX-Hebel-Modelle. Schauen Sie sich das Bild sorgfältig an, insbesondere die Rolle.



5) Schmieren Sie den Hebel, bevor Sie ihn montieren. Verwenden Sie nur geprüfte Schmiermittel für die Lager. Legen Sie den TITAX-Hebel anstelle des Originalhebels zurück.



6) Geben Sie während der Montage acht auf den Bremslichtschalter (wenn es einen hat). Verwenden Sie Schraubenschlüssel und Schraubendreher um Mutter und Schraube, die den Hebel halten, wieder zu montieren. Verwenden Sie 6-10 Nm Drehmoment, wenn die Schrauben angezogen sind und berücksichtigen Sie die Angaben im Motorradhandbuch des Herstellers zur Bestätigung. Überprüfen Sie die Funktion des Bremslichtschalters und finden Sie die richtige Position für die Einstellung des Bremshebels. Der Hebel muss beim ersten Drittel Ihrer Finger einrasten, dann ist er perfekt montiert und eingestellt.



7) TITAX-Hebel am Motorrad. Überprüfen Sie Funktion und Position der Bremshebel-Einstellung. Überprüfen Sie die Funktion der Bremsleistung



Fahrzeugteil : Austausch-Brems- und Kupplungshebel  
 Typ : TL  
 Antragsteller : Best Buy Products s.r.o., CZ-75501 Vsetin

164KA0007-00

Anlage 3

Fahrzeughersteller					
Aprilia (I) Austausch-Brems- und Kupplungshebel Typ TL					
Handelsbezeichnung	amtl. Typ	ABE/EG-BE	Bauj.	Ausführung Kupplung	Ausführung Bremse
ETV 1000 Capo Nord	PS	e11*92/61*00031	'01 - '03	L 13	R 13
ETV 1000 Capo Nord ABS	PS	e11*92/61*00031	'04 - '06	L 13	R 13
RSV Mille R	ME	H 827	'99 - '01	L 13	R 13
RSV Mille Tuono Fighter	RP	e11*92/61*00027	'02 - '04	L 13	R 13
RSV 1000 R	RR	e11*2002/24*0093	'03 - '06	L 25 R	L 23 R
RSV 1000 R Tuono Fighter	RR	e11*2002/24*0093	'04 - '06	L 13	R 13
SL 1000 Falco	PA	e11*92/61*00003	'00 - '05	L 13	R 13

Fahrzeughersteller					
Benelli (I) Austausch-Brems- und Kupplungshebel Typ TL					
Handelsbezeichnung	amtl. Typ	ABE/EG-BE	Bauj.	Ausführung Kupplung	Ausführung Bremse
TNT 1130	TN	e3*2002/24*0259	'04 - '06	L 36	R 22
TNT 1130 Café Racer	TN	e3*2002/24*0259	'04 - '06	L 36	R 22
TNT 1130 Sport	TN	e3*2002/24*0259	'04 - '06	L 36	R 22
TNT 1130 Titanium	TN	e3*2002/24*0259	'04 - '06	L 36	R 22

Fahrzeughersteller					
Benelli Q.J. (RC) Austausch-Brems- und Kupplungshebel Typ TL					
Handelsbezeichnung	amtl. Typ	ABE/EG-BE	Bauj.	Ausführung Kupplung	Ausführung Bremse
TNT 1130	TN	e3*2002/24*0259	'07 - '10	L 36	R 22
TNT 1130 Café Racer	TN	e3*2002/24*0259	'07 - '10	L 36	R 22
TNT Café Racer 1130 Euro Tre	TN	e3*2002/24*0259	'10 -	L 25 R	L 23 R
TNT 1130 Century Racer	TN	e3*2002/24*0259	'14	L 25 R	L 23 R
TNT 1130 R 160	TN	e3*2002/24*0259	'07 - '10	L 25 R	L 23 R
TNT 1130 Sport	TN	e3*2002/24*0259	'07 - '10	L 36	R 22
TNT 1130 Titanium	TN	e3*2002/24*0259	'07 - '10	L 36	R 22
TNT 1130 Tre Naked	TN	e3*2002/24*0259	'07 -	L 36	R 22
TNT Sport evo	TN	e3*2002/24*0259	'10 -	L 25 R	L 23 R
Tre-K 899	TK	e1*2002/24*0312	'09 - '10	L 36	R 22
Tre-K 899 Amazonas	TK	e1*2002/24*0312	'09 - '10	L 36	R 22
Tre-K 1130	TK	e1*2002/24*0312	'06 - '09	L 36	R 22
Tre-K 1130 Amazonas	TK	e1*2002/24*0312	'07 - '10	L 36	R 22

Fahrzeugteil : Austausch-Brems- und Kupplungshebel  
 Typ : TL  
 Antragsteller : Best Buy Products s.r.o., CZ-75501 Vsetin

164KA0007-00

Anlage 3

Fahrzeughersteller					
Bimota (I) Austausch-Brems- und Kupplungshebel Typ TL					
Handelsbezeichnung	amtl. Typ	ABE/EG-BE	Bauj.	Ausführung Kupplung	Ausführung Bremse
DB 5	DB 05	e11*2002/24*0251	'05 - '08	L 13	R 13
DB 5 S	DB 05	e11*2002/24*0251	'06 - '11	L 13	R 13
DB 5 R	DB 05	e11*2002/24*0251	'08 - '11	L 13	R 13
DB 6 Delirio 992	DB 06	e11*2002/24*0443	'06 - '11	L 13	R 13
DB 7 1098	DB 07	e11*2002/24*0949	'09 -	L 25 R	L 23 R
DB 8 1198 Biposto	DB 08	e11*2002/24*0987	'10 -	L 25 R	L 23 R
DB 8 1198 SP	DB 08	e11*2002/24*0987	'10 -	L 25 R	L 23 R

Fahrzeughersteller					
BMW (D) Austausch-Brems- und Kupplungshebel Typ TL					
Handelsbezeichnung	amtl. Typ	ABE/EG-BE	Bauj.	Ausführung Kupplung	Ausführung Bremse
F 700 GS	E 8 GS	e1*2002/24*0352	'12 -	L 66	R 29
F 800 GS	E 8 GS	e1*2002/24*0352	'07 -	L 66	R 29
HP 2	RHP 2	e1*2002/24*0254	'05 - '12	L 37	R 29
K 1200 GT	K 12 S	e1*2002/24*0217	'05 - '08	L 37	R 29
K 1200 S	K 12 S	e1*2002/24*0217	'04 - '08	L 37	R 29
K 1200 R	K 12 R	e1*2002/24*0234	'04 - '08	L 37	R 29
K 1200 R Sport	K 12 R	e1*2002/24*0234	'06 - '08	L 37	R 29
K 1300 GT	K 12 S	e1*2002/24*0217	'08 - '12	L 37	R 29
K 1300 R	K 12 S	e1*2002/24*0217	'08 - '12	L 37	R 29
K 1300 S	K 12 S	e1*2002/24*0217	'08 - '12	L 37	R 29
K 1600 GT	K 16 GT	e1*2002/24*0498	'10 -	L 37	R 29
K 1600 GTL	K 16 GT	e1*2002/24*0498	'10 -	L 37	R 29
R 1200 GS	R 12	e1*2002/24*0199	'04 - '12	L 37	R 29
R 1200 GS	R 12 W	e1*2002/24*0584	'12 -	L 37	R 29
R 1200 GS Adventure	R 12	e1*2002/24*0199	'05 - '12	L 37	R 29
R 1200 GS Adventure	R 12 W	e1*2002/24*0584	'13 -	L 37	R 29
R 1200 S	R 12 S	e1*2002/24*0284	'06 - '09	L 37	R 29
R 1200 R	R 1 ST	e1*2002/24*0230	'06 - '13	L 37	R 29
R 1200 R	R 12 WR	e1*2002/24*0650	'14 -	L 37	R 29
R 1200 ST	R 1 ST	e1*2002/24*0230	'04 - '09	L 37	R 29
S 1000 R	K 10	e1*2002/24*0421	'13 -	L 65	R 18
S 1000 RR	K 10	e1*2002/24*0421	'08 - '14	L 59	R 18
S 1000 RR	K 10	e1*2002/24*0421	'15 -	L 65	R 18

Fahrzeugteil : Austausch-Brems- und Kupplungshebel  
 Typ : TL  
 Antragsteller : Best Buy Products s.r.o., CZ-75501 Vsetin

164KA0007-00

Anlage 3

Fahrzeughersteller					
Buell (USA)					
Austausch-Brems- und Kupplungshebel Typ TL					
Handelsbezeichnung	amtl. Typ	ABE/EG-BE	Bauj.	Ausführung Kupplung	Ausführung Bremse
Cyclone M 2	EB 1	H 657	'97 - '02	L 11	R 17
Cyclone M 2-2	EB 1	H 657	'97 - '02	L 11	R 17
Firebolt XB 9 R	XB 1	e4*92/61*0139	'02 - '09	L 11	R 17
Firebolt XB 12 R	XB 1	e4*92/61*0139	'03 - '09	L 11	R 17
Lightning S 1	EB 1	H 657	'97 - '02	L 11	R 17
Lightning S 1-2	EB 1	H 657	'97 - '02	L 11	R 17
Lightning X 1	BL 1	e1*92/61*00006	'98 - '02	L 11	R 17
Lightning X 1 Millenium	BL 1	e1*92/61*00006	'00 - '02	L 11	R 17
Lightning XB 9 S	XB 1	e4*2002/24*0139	'03 - '09	L 11	R 11
Lightning XB 9 SX City X	XB 1	e4*2002/24*0139	'05 - '09	L 11	R 11
Lightning XB 12 S	XB 1	e4*2002/24*0139	'03 - '09	L 11	R 11
Lightning XB 12 S TT	XB 2	e4*2002/24*0450	'07 - '09	L 11	R 11
Lightning XB 12 Ss	XB 2	e4*2002/24*0450	'05 - '09	L 11	R 11
Lightning XB 12 Ss Long	XB 2	e4*2002/24*0450	'06 - '09	L 11	R 11
Lightning XB 12 RRS	XB 2	e4*2002/24*0450	'07 - '09	L 11	R 11
X 1125 CR	XB 3	e4*2002/24*1455	'08 - '09	L 24	R 17
X 1125 R	XB 3	e4*2002/24*1455	'07 - '09	L 24	R 17

Fahrzeughersteller					
Ducati (I)					
Austausch-Brems- und Kupplungshebel Typ TL					
Handelsbezeichnung	amtl. Typ	ABE/EG-BE	Bauj.	Ausführung Kupplung	Ausführung Bremse
600 Super Sport	ZDM 600 S	-	'94	L 12	R 12
600 Super Sport	s	G 801	'94 - '98	L 12	R 12
620 Sport i.E.	v 5	e3*92/61*0142	'03 - '04	L 13	R 13
620 Sport i.E.	v 5	e3*92/61*0142	'02 - '07	L 13	R 13
620 Super Sport i.E.	v 5	e3*92/61*0142	'02 - '07	L 13	R 13
748 S	748	H 199	'95 - '98	L 12	R 12
748 S	748	H 199	'99	L 13	R 13
748 SP	748	-	'95 - '98	L 12	R 12
748 SP	748	-	'99	L 13	R 13
749	H 5	e3*92/61*0153	'02 - '08	L 25 R	R 23 R
749 R	H 5	e3*92/61*0153	'03 - '08	L 25 R	R 23 R
749 S	H 5	e3*92/61*0153	'02 - '08	L 25 R	R 23 R
750 Super Sport	ZDM 750 SC	-	'91 - '94	L 12	R 12
750 Super Sport	S	G 801	'94 - '98	L 12	R 12
750 Super Sport i.E.	V 2	e1*92/61*00026	'98 - '02	L 13	R 13
800 Sport i.E.	V 5	e3*92/61*0142	'03 - '04	L 13	R 13
800 Super Sport i.E.	V 5	e3*92/61*0142	'02 - '07	L 13	R 13
848	H 6	e3*2002/24*0475	'07 - '12	L 25 R	R 23 R
848 S	H 6	e3*2002/24*0475	'07 - '12	L 25 R	R 23 R

Fahrzeugteil : Austausch-Brems- und Kupplungshebel  
 Typ : TL  
 Antragsteller : Best Buy Products s.r.o., CZ-75501 Vsetin

164KA0007-00

Anlage 3

Fahrzeughersteller					
Ducati (I)					
Austausch-Brems- und Kupplungshebel Typ TL					
Handelsbezeichnung	amtl. Typ	ABE/EG-BE	Bauj.	Ausführung Kupplung	Ausführung Bremse
900 Super Light	ZDM 906 SC2/3	-	'93 - '94	L 12	R 12
900 Super Light	S	G 801	'94 - '98	L 12	R 12
900 Super Sport	ZDM 906 SC 2	-	'90 - '94	L 12	R 12
900 Super Sport	S	G 801	'94 - '98	L 12	R 12
900 Super Sport i.E.	V 1	e1*92/61*00004	'98 - '02	L 13	R 13
916 Biposto	916	G 846	'94 - '97	L 12	R 12
916 S	916	G 846	'94 - '97	L 12	R 12
916 SP	916	-	'95 - '98	L 12	R 12
916 ST 4	S 2	-	'98	L 13	R 13
944 ST 2	S 1	H 965	'97 - '98	L 13	R 13
992 ST 3	S 3	e3*92/61*0217	'03 - '06	L 13	R 13
992 ST 3	S 3	e3*2002/24*0418	'06 - '08	L 13	R 13
992 ST 3 s	S 3	e3*2002/24*0418	'06 - '08	L 13	R 13
992 ST 3 s ABS	S 3	e3*2002/24*0418	'06 -	L 13	R 13
996	H 2	e1*92/61*00012	'97 - '98	L 12	R 12
996	H 2	e1*92/61*00012	'99 - '01	L 13	R 13
996 S	H 2	e1*92/61*00012	'00 - '02	L 13	R 13
996 ST 4 S	S 2	e1*92/61*00013	'01 - '03	L 13	R 13
996 ST 4 S	S 3	e3*92/61*0217	'03 - '06	L 13	R 13
996 ST 4 S ABS	S 3	e3*92/61*0217	'03 -	L 13	R 13
996 R	H 2	e1*92/61*00012	'00 - '02	L 13	R 13
998 Biposto	H 2	e1*92/61*00012	'01 - '04	L 13	R 13
998 S	H 2	e1*92/61*00012	'01 - '04	L 13	R 13
999	H 4	e3*92/61*0147	'02 - '08	L 25 R	R 23 R
999 R	H 4	e3*92/61*0147	'02 - '08	L 25 R	R 23 R
999 S	H 4	e3*92/61*0147	'02 - '08	L 25 R	R 23 R
1000 Super Sport i.E.	V 5	e3*92/61*0142	'02 - '07	L 13	R 13
1000 GT	C 1	e3*2002/24*0343	'05 - '08	L 13	R 13
1000 Paul Smart Replica	C 1	e3*2002/24*0343	'05 - '08	L 13	R 13
1000 Sport	C 1	e3*2002/24*0343	'05 - '08	L 13	R 13
1000 Sport S	C 1	e3*2002/24*0343	'06 - '08	L 13	R 13
1098	H 7	e3*2002/24*0436	'07 - '10	L 25 R	R 23 R
1098 R	H 7	e3*2002/24*0436	'08 - '10	L 25 R	R 23 R
1098 S	H 7	e3*2002/24*0436	'07 - '10	L 25 R	R 23 R
1198	H 7	e3*2002/24*0436	'09 - '12	L 25 R	R 23 R
1198 R	H 7	e3*2002/24*0436	'10 - '12	L 25 R	R 23 R
1198 S	H 7	e3*2002/24*0436	'09 - '12	L 25 R	R 23 R
1199 Panigale	H 8	e3*2002/24*0586	'12 -	L 25 R	R 23 R
1199 Panigale S	H 8	e3*2002/24*0586	'12 -	L 25 R	R 23 R



Fahrzeugteil : Austausch-Brems- und Kupplungshebel  
 Typ : TL  
 Antragsteller : Best Buy Products s.r.o., CZ-75501 Vsetin

164KA0007-00

Anlage 3

Fahrzeughersteller					
Ducati (I) Austausch-Brems- und Kupplungshebel Typ TL					
Handelsbezeichnung	amtl. Typ	ABE/EG-BE	Bauj.	Ausführung Kupplung	Ausführung Bremse
Diavel	G 1	e3*2002/24*0575	'10 -	L 25 R	R 23 R
Diavel	G 1	e3*2002/24*0575	'10 -	L 25 R	R 23 R
Diavel ABS	G 1	e3*2002/24*0575	'10 -	L 25 R	R 23 R
Diavel AMG	G 1	e3*2002/24*0575	'12 -	L 25 R	R 23 R
Diavel carbon	G 1	e3*2002/24*0575	'10 -	L 25 R	R 23 R
Diavel carbon ABS	G 1	e3*2002/24*0575	'10 -	L 25 R	R 23 R
Diavel carbon ABS Francia	G 1	e3*2002/24*0575	'10 -	L 25 R	R 23 R
Diavel Cromo	G 1	e3*2002/24*0575	'12 -	L 25 R	R 23 R
Diavel S	G 1	e3*2002/24*0575	'10 -	L 25 R	R 23 R
Diavel Strada	G 1	e3*2002/24*0575	'13 -	L 25 R	R 23 R
Hypermotard 796	B 1	e3*2002/24*0458	'09 -	L 60*	R 12*
Hypermotard 1100	B 1	e3*2002/24*0458	'07 - '10	L 25 R*	R 23 R*
Hypermotard 1100 S	B 1	e3*2002/24*0458	'07 - '10	L 25 R*	R 23 R*
Hypermotard 1100 evo	B 1	e3*2002/24*0458	'09 - '12	L 25 R*	R 23 R*
Hypermotard 1100 evo SP	B 1	e3*2002/24*0458	'10 - '12	L 25 R*	R 23 R*
M 400 Monster	M 3	e1*92/61*00025	'98 - '01	L 12	R 12
M 600 Monster	M	G 802	'94 - '98	L 12	R 12
M 600 Monster	ZDM 600 M	-	'94	L 12	R 12
M 600 Monster	M 3	e1*92/61*00025	'98 - '01	L 12	R 12
M 620 Monster i.E.	M 4	e3*92/61*0030	'01 - '05	L 12	R 12
M 620 Monster i.E.	M 4	e3*2002/24*0281	'05 - '06	L 12	R 12
M 695 Monster i.E.	M 4	e3*2002/24*0281	'06	L 12	R 12
M 750 Monster	M	G 802	'94 - '98	L 12	R 12
M 750 Monster	M	G 802	'97 - '01	L 12	R 12
M 750 Monster i.E.	M 4	e3*92/61*0030	'01 - '03	L 12	R 12
M 800 Monster i.E.	M 4	e3*92/61*0030	'03 - '05	L 12	R 12
M 803 Monster S 2 R	M 4	e3*2002/24*0281	'08	L 13	R 13
M 900 Monster	ZDM 900 M	-	'93 - '94	L 12	R 12
M 900 Monster	M	G 802	'94 - '99	L 12	R 12
M 900 Monster i.E.	M 2	e1*92/61*00051	'99 - '02	L 12	R 12
M 900 Monster i.E.	M 4	e3*92/61*0030	'00 - '04	L 12	R 12
M 916 Monster S 4	M 4	e3*92/61*0030	'00 - '04	L 12	R 12
M 996 Monster S 4 R	M 4	e3*2002/24*0030	'03 - '05	L 12	R 12
M 996 Monster S 4 R	M 4	e3*2002/24*0281	'05 - '06	L 12	R 12
M 1000 Monster i.E.	M 4	e3*92/61*0030	'03 - '05	L 13	R 13

\* nur kurze Ausführung PK-TX-GP, PK-TX-SF oder PK-TX07-R5 zulässig

Fahrzeugteil : Austausch-Brems- und Kupplungshebel  
 Typ : TL  
 Antragsteller : Best Buy Products s.r.o., CZ-75501 Vsetin

164KA0007-00

Anlage 3

Fahrzeughersteller					
Ducati (I) Austausch-Brems- und Kupplungshebel Typ TL					
Handelsbezeichnung	amtl. Typ	ABE/EG-BE	Bauj.	Ausführung Kupplung	Ausführung Bremse
Monster 620	M 4	e3*2002/24*0281	'05 - '06	L 12	R 12
Monster 696	M 5	e3*2002/24*0497	'08 - '12	L 60	R 12
Monster 796	M 5	e3*2002/24*0497	'10 -	L 60	R 12
Monster 800	M 4	e3*2002/24*0281	'05 - '08	L 12	R 12
Monster 821	M 5	e3*2002/24*0497	'10 -	-	R 12
Monster 996 S 4 R	M 4	e3*2002/24*0281	'07 - '08	L 25 R	R 23 R
Monster 998 S 4 RS	M 4	e3*2002/24*0281	'06 - '12	L 25 R	R 23 R
Monster 1000 S 2 R	M 4	e3*2002/24*0281	'05 - '09	L 13	R 13
Monster 1100	M 5	e3*2002/24*0497	'09 - '13	L 25 R	R 23 R
Monster 1100 evo	M 5	e3*2002/24*0497	'11 -	L 25 R	R 23 R
Monster 1100 S	M 5	e3*2002/24*0497	'08 - '13	L 25 R	R 23 R
Monster 1200	M 6	e9*2002/24*6025	'13 - '15	L 25 R	R 23 R
Monster 1200 S	M 6	e9*2002/24*6025	'13 - '15	L 25 R	R 23 R
Multistrada 620	A 1	e3*2002/24*0283	'04 - '08	L 13	R 13
Multistrada 1000 DS	A 1	e3*92/61*0167	'02 - '04	L 13	R 13
Multistrada 1000 DS	A 1	e3*2002/24*0283	'04 - '06	L 13	R 13
Multistrada 1000 DS S	A 1	e3*2002/24*0283	'05 - '06	L 13	R 13
Multistrada 1100 DS	A 1	e3*2002/24*0283	'06 - '08	L 13	R 13
Multistrada 1100 DS S	A 1	e3*2002/24*0283	'06 - '08	L 13	R 13
Multistrada 1200	A 2	e3*2002/24*0563	'09 - '12	L 25 R	R 23 R
Multistrada 1200	A 3	e24*2002/24*0139	'12	L 25 R	R 23 R
Multistrada 1200	AA	e3*168/2013*00001	'15 -	L 25 R	R 23 R
Multistrada 1200 ABS	A 2	e3*2002/24*0563	'09 - '12	L 25 R	R 23 R
Multistrada 1200 Pikes Peak	AA	e3*168/2013*00001	'15 -	L 25 R	R 23 R
Multistrada 1200 S	A 2	e3*2002/24*0563	'09 - '12	L 25 R	R 23 R
Multistrada 1200 S	A 3	e24*2002/24*0139	'12	L 25 R	R 23 R
Multistrada 1200 S	AA	e3*168/2013*00001	'15 -	L 25 R	R 23 R
Multistrada 1200 S ABS	A 2	e3*2002/24*0563	'09 - '12	L 25 R	R 23 R
Multistrada 1200 S Corse	A 2	e3*2002/24*0563	'11 - '12	L 25 R	R 23 R
Multistrada 1200 S <small>Grantourismo</small>	A 3	e24*2002/24*0139	'12	L 25 R	R 23 R
Multistrada 1200 S <small>Pikes Peak</small>	A 2	e3*2002/24*0563	'11 - '12	L 25 R	R 23 R
Multistrada 1200 S <small>Pikes Peak</small>	A 3	e24*2002/24*0139	'12	L 25 R	R 23 R
Multistrada 1200 S Sport	A 2	e3*2002/24*0563	'09 - '12	L 25 R	R 23 R
Multistrada 1200 S Touring	A 2	e3*2002/24*0563	'09 - '12	L 25 R	R 23 R
Streetfighter	F 1	e3*2002/24*0539	'09 -	L 25 R	R 23 R
Streetfighter S	F 1	e3*2002/24*0539	'09 -	L 25 R	R 23 R
Streetfighter 848	F 1	e3*2002/24*0539	'11 -	L 25 R	R 23 R

Fahrzeugteil : Austausch-Brems- und Kupplungshebel  
 Typ : TL  
 Antragsteller : Best Buy Products s.r.o., CZ-75501 Vsetin

164KA0007-00

Anlage 3

Fahrzeughersteller					
Ducati-Thailand (TH) Austausch-Brems- und Kupplungshebel Typ TL					
Handelsbezeichnung	amtl. Typ	ABE/EG-BE	Bauj.	Ausführung Kupplung	Ausführung Bremse
899 Panigale	H 1	e3*2002/24*0604	'13 -	L 25 R	R 23 R
899 Panigale S	H 1	e3*2002/24*0604	'13 -	L 25 R	R 23 R
Diavel ABS	G 2	e9*2002/24*0528	'11 -	L 25 R	R 23 R
Diavel AMG	G 2	e9*2002/24*0528	'11 -	L 25 R	R 23 R
Diavel carbon	G 2	e9*2002/24*0528	'11 -	L 25 R	R 23 R
Diavel Cromo	G 2	e9*2002/24*0528	'13 -	L 25 R	R 23 R
Hypermotard	B 1	e3*2002/24*6016	'13 -	-	R 12*
Hypermotard SP	B 1	e3*2002/24*6016	'13 -	-	R 12*
Hyperstrada	B 1	e3*2002/24*6016	'13 -	-	R 12
Monster 821	M 6	e9*2002/24*6025	'13 - '14	L 60	R 12
Monster 821	M 7	e9*2002/24*6038	'14 -	L 60	R 12
Monster 821	M 2	e9*2002/24*6044	'14 -	L 60	R 12
Multistrada 1200	A 2	e3*2002/24*0563	'09 - '12	L 25 R	R 23 R
Multistrada 1200	A 3	e24*2002/24*0139	'12	L 25 R	R 23 R
Multistrada 1200	AA	e3*168/2013*00001	'15 -	L 25 R	R 23 R
Multistrada 1200 ABS	A 2	e3*2002/24*0563	'09 - '12	L 25 R	R 23 R
Multistrada 1200 Pikes Peak	AA	e3*168/2013*00001	'15 -	L 25 R	R 23 R
Multistrada 1200 S	A 2	e3*2002/24*0563	'09 - '12	L 25 R	R 23 R
Multistrada 1200 S	A 3	e24*2002/24*0139	'12	L 25 R	R 23 R
Multistrada 1200 S	AA	e3*168/2013*00001	'15 -	L 25 R	R 23 R
Multistrada 1200 S ABS	A 2	e3*2002/24*0563	'09 - '12	L 25 R	R 23 R
Multistrada 1200 S Corse	A 2	e3*2002/24*0563	'11 - '12	L 25 R	R 23 R
Multistrada 1200 S Grantourismo	A 3	e24*2002/24*0139	'12	L 25 R	R 23 R
Multistrada 1200 S Pikes Peak	A 2	e3*2002/24*0563	'11 - '12	L 25 R	R 23 R
Multistrada 1200 S Pikes Peak	A 3	e24*2002/24*0139	'12	L 25 R	R 23 R
Multistrada 1200 S Sport	A 2	e3*2002/24*0563	'09 - '12	L 25 R	R 23 R
Multistrada 1200 S Touring	A 2	e3*2002/24*0563	'09 - '12	L 25 R	R 23 R

\* nur kurze Ausführung PK-TX-GP, PK-TX-SF oder PK-TX07-R5 zulässig

Fahrzeugteil : Austausch-Brems- und Kupplungshebel  
 Typ : TL  
 Antragsteller : Best Buy Products s.r.o., CZ-75501 Vsetin

164KA0007-00

Anlage 3

Fahrzeughersteller					
Harley Davidson (USA) Austausch-Brems- und Kupplungshebel Typ TL					
Handelsbezeichnung	amtl. Typ	ABE/EG-BE	Bauj.	Ausführung Kupplung	Ausführung Bremse
FXD Dyna Super Glide	FD 2	e4*2002/24*0414	'06 - '12	L 67	R 61
FXDF Dyna Fat Bob	FD 2	e4*2002/24*0414	'07 -	L 67	R 61
FXDL Dyna Low Rider	FD 2	e4*2002/24*0414	'06 - '10	L 67	R 61
FXDB Dyna Street Bob	FD 2	e4*2002/24*0414	'06 - '12	L 67	R 61
XL 53 C Custom 53	XL 2	e4*2002/24*0208	'04 - '06	L 67	R 61
XL 883	XL 2	e4*2002/24*0208	'04 - '06	L 67	R 61
XL 883 C	XL 2	e4*2002/24*0208	'04 - '06	L 67	R 61
XL 883 C	XL 2	e4*2002/24*0208	'07 -	L 67	R 61
XL 883 C Sportster Custom	XL 2	e4*2002/24*0208	'04 - '09	L 67	R 61
XL 883 N Iron	XL 2	e4*2002/24*0208	'09 -	L 67	R 61
XL 883 N Iron	XL 2	e4*2002/24*0208	'09 -	L 67	R 61
XL 883 L	XL 2	e4*2002/24*0208	'04 - '06	L 67	R 61
XL 883 L Sportster Low	XL 2	e4*2002/24*0208	'05 - '09	L 67	R 61
XL 883 L Sportster Low	XL 2	e4*2002/24*0208	'05 - '09	L 67	R 61
XL 883 L Super Low	XL 2	e4*2002/24*0208	'10 -	L 67	R 61
XL 883 L Super Low	XL 2	e4*2002/24*0208	'10 -	L 67	R 61
XL 883 L Super Low	XL 2	e4*2002/24*0208	'10 -	L 67	R 61
XL 883 R Roadster	XL 2	e4*2002/24*0208	'10 -	L 67	R 61
XL 883 R Roadster	XL 2	e4*2002/24*0208	'10 -	L 67	R 61
XL 883 R Roadster	XL 2	e4*2002/24*0208	'10 -	L 67	R 61
XL 1200 C Custom	XL 2	e4*92/61*0208	'03 - '09	L 67	R 61
XL 1200 C Sportster	XL 2	e4*2002/24*0208	'05 - '09	L 67	R 61
XL 1200 C 1200 Custom	XL 2	e4*2002/24*0208	'12 -	L 67	R 62
XL 1200 C 1200 Custom	XL 2	e4*2002/24*0208	'12 -	L 67	R 62
XL 1200 C 1200 Custom	XL 2	e4*2002/24*0208	'12 -	L 67	R 62
XL 1200 CA 1200 Custom Limited	XL 2	e4*2002/24*0208	'12 -	L 67	R 62
XL 1200 L	XL 2	e4*2002/24*0208	'05 - '09	L 67	R 61
XL 1200 L Sportster 1200 Low	XL 2	e4*2002/24*0208	'05 - '12	L 67	R 61
XL 1200 N	XL 2	e4*2002/24*0208	'07	L 67	R 61
XL 1200 N Nightster	XL 2	e4*2002/24*0208	'07 - '12	L 67	R 61
XL 1200 S Sport	XL 1	e4*92/61*0028	'00 - '03	L 67	R 61
XL 1200 V Seventy-Two	XL 2	e4*2002/24*0208	'12 -	L 67	R 62
XL 1200 X Forty-Eight	XL 2	e4*2002/24*0208	'10 -	L 67	R 62
XR 1200	Xr 1	e4*2002/24*1789	'08 -	L 67	R 61
XR 1200 X	Xr 1	e4*2002/24*1789	'09 -	L 67	R 61

Fahrzeughersteller					
Honda (BR) Austausch-Brems- und Kupplungshebel Typ TL					
Handelsbezeichnung	amtl. Typ	ABE/EG-BE	Bauj.	Ausführung Kupplung	Ausführung Bremse
CBF 250	MC 35	e4*2002/24*0270	'04 - '09	L 50	R 14

Fahrzeugteil : Austausch-Brems- und Kupplungshebel  
 Typ : TL  
 Antragsteller : Best Buy Products s.r.o., CZ-75501 Vsetin

164KA0007-00

Anlage 3

Fahrzeughersteller					
Honda (I) Austausch-Brems- und Kupplungshebel Typ TL					
Handelsbezeichnung	amtl. Typ	ABE/EG-BE	Bauj.	Ausführung Kupplung	Ausführung Bremse
CB 600 F Hornet	PC 36	e3*92/61*0101	'02 - '06	L 14	R 14
CB 600 F Hornet	PC 41	e3*2002/24*0454	'06 - '08	L 62	R 14
CB 600 F Hornet	PC 41	e3*2002/24*0454	'06 - '12	L 62	R 14
CB 600 FA Hornet	PC 41	e3*2002/24*0454	'06 - '12	L 62	R 14
CB 600 S Hornet	PC 36	e3*92/61*0101	'02 - '06	L 14	R 14
CB 1000 R	SC 60	e4*2002/24*1912	'08 -	L 16	R 31 R
CB 1000 RA	SC 60	e4*2002/24*1912	'08 -	L 16	R 31 R
CBF 500	PC 39	e3*92/61*0244	'04 - '07	L 49	R 14
CBF 600	PC 38	e3*92/61*0231	'03 - '07	L 14	R 14
CBF 1000	SC 58	e3*2002/24*0373	'06 - '09	L 30 R	R 14
CBF 1000 ABS	SC 58	e3*2002/24*0373	'06 - '09	L 30 R	R 14
CBR 600 F	PC 41	e3*2002/24*0490	'10 -	L 41	R 14
CBR 600 FA	PC 41	e3*2002/24*0490	'10 -	L 41	R 14
XL 700 V Transalp	RD 15	e9*2002/24*0426	'10 -	L 45	R 36
XL 700 VA Transalp	RD 15	e9*2002/24*0426	'10 -	L 45	R 36
XL 1000 V Varadero	SD 03	e9*2002/24*0421	'10 -	L 55	R 28

Fahrzeughersteller					
Honda (J) Austausch-Brems- und Kupplungshebel Typ TL					
Handelsbezeichnung	amtl. Typ	ABE/EG-BE	Bauj.	Ausführung Kupplung	Ausführung Bremse
CB 600 F Hornet	PC 34	K 016	'98 - '01	L 14	R 14
CB 600 S Hornet	PC 34	K 016	'99 - '01	L 14	R 14
CB 900 F Hornet	SC 48	e13*92/61*0051	'01 - '05	L 14	R 14
CB 1100	SC 65	-	'10 - '12	L 41	R 28
CB 1100	SC 65	e4*2002/24*2859	'12 -	L 41	R 28
CB 1100 F X11 Super Four	SC 42	e4*92/61*0026	'99 - '04	L 41	R 28
CB 1300 F	SC 54	e4*2002/24*0187	'03 - '08	L 16	R 14
CB 1300 F ABS	SC 54	e4*2002/24*0187	'03 - '09	L 16	R 14
CB 1300 S	SC 54	e4*2002/24*0187	'05 - '08	L 16	R 14
CB 1300 S ABS	SC 54	e4*2002/24*0187	'05 - '09	L 16	R 14
CBR 600 F	PC 19	E 515	'87 - '88	L 14	R 14
CBR 600 F	PC 23	E 978	'89 - '90	L 14	R 14
CBR 600 F	PC 25	F 648	'91 - '93	L 14	R 14
CBR 600 F	PC 31	H 002	'95 - '97	L 14	R 14
CBR 600 F	PC 35	K 294	'98 - '00	L 14	R 14
CBR 600 FS	PC 35	e4*92/61*0101	'01 - '05	L 14	R 14
CBR 600 RA	PC 40	e4*2002/24*1247	'08 -	L 15	R 16
CBR 600 RR	PC 37	e4*92/61*0190	'03 - '06	L 15	R 15
CBR 600 RR	PC 40	e4*2002/24*1247	'07 -	L 15	R 16



Fahrzeugteil : Austausch-Brems- und Kupplungshebel  
 Typ : TL  
 Antragsteller : Best Buy Products s.r.o., CZ-75501 Vsetin

164KA0007-00

Anlage 3

Fahrzeughersteller					
Honda (J) Austausch-Brems- und Kupplungshebel Typ TL					
Handelsbezeichnung	amtl. Typ	ABE/EG-BE	Bauj.	Ausführung Kupplung	Ausführung Bremse
CBR 900 RR	SC 33	H 294	'95 - '99	L 14	R 14
CBR 900 RR	SC 44	e13*92/61*0019	'00 - '02	L 14	R 15
CBR 900 RR	SC 50	e13*92/61*0052	'02 - '03	L 15	R 15
CBR 1000 RR	SC 57	e4*2002/24*0269	'03 - '07	L 16	R 16
CBR 1000 RR	SC 57	e4*2002/24*0269	'08	L 16	R 16
CBR 1000 RR	SC 59	e4*2002/24*1726	'07 -	L 15	R 16
CBR 1100 XX	SC 35	H 541	'96 - '01	L 16	R 28
CBR 1100 XX	SC 35	e13*92/61*0043	'01 - '06	L 16	R 28
NC 700 S	RC 61	e4*2002/24*2824	'11 -	L 14	R 14
NC 700 SA	RC 61	e4*2002/24*2824	'11 -	L 14	R 14
NC 700 SD	RC 61	e4*2002/24*2824	'11 -	L 14	R 14
NC 700 X	RC 63	e4*2002/24*2789	'11 -	L 14	R 14
NC 700 XA	RC 63	e4*2002/24*2789	'11 -	L 14	R 14
ST 1300 Pan European	SC 51	e1*92/61*0147	'02 -	L 16	R 28
VFR 750 F	RC 36	F 372	'89 - '97	L 30 R	R 14
VFR 800 FIW	RC 46	K 011	'97 - '01	L 14	R 28
VFR 800 FIW	RC 46	e13*92/61*0132	'01 - '05	L 14	R 14
VFR 800 X Crossrunner	RC 60	e4*2002/24*2673	'11 -	L 16	R 14
VFR 1200 F	SC 63	e4*2002/24*2383	'09 -	L 30 R	R 54
VFR 1200 X Crosstourer	SC 70	e4*2002/24*2701	'11 -	L 30 R	R 54
VFR 1200 XD Crosstourer	SC 70	e4*2002/24*2701	'11 -	-	R 54
VTR 1000 F	SC 36	H 687	'97 - '01	L 30 R	R 14
VTR 1000 F	SC 36	e13*92/61*0044	'01 - '05	L 30 R	R 14
VTR 1000 SP-1	SC 45	e4*92/61*0061	'00 - '02	L 16	R 15
VTR 1000 SP-2	SC 45	e4*92/61*0061	'02 - '05	L 16	R 15
XL 1000 V Varadero	SD 01	e4*92/61*0009	'98 - '01	L 55	R 28

Fahrzeughersteller					
Hyosung (ROC) Austausch-Brems- und Kupplungshebel Typ TL					
Handelsbezeichnung	amtl. Typ	ABE/EG-BE	Bauj.	Ausführung Kupplung	Ausführung Bremse
GT 650 Naked	GT 650	e9*2002/24*0002	'03 - '04	L 28	R 24
GT 650 R	GT 650	e9*2002/24*0002	'04 - '08	L 28	R 24
GT 650 S	GT 650	e9*2002/24*0002	'04 - '08	L 28	R 24

Fahrzeugteil : Austausch-Brems- und Kupplungshebel  
 Typ : TL  
 Antragsteller : Best Buy Products s.r.o., CZ-75501 Vsetin

164KA0007-00

Anlage 3

Fahrzeughersteller					
Kawasaki (J) Austausch-Brems- und Kupplungshebel Typ TL					
Handelsbezeichnung	amtl. Typ	ABE/EG-BE	Bauj.	Ausführung Kupplung	Ausführung Bremse
1000 GTR	ZGT 00 A	E 098	'93 - '98	L 34 R	R 17
1000 GTR	ZGT 00 A	e1*92/61*00022	'99 - '06	L 34 R	R 17
1400 GTR	ZGT 40 A	e1*2002/24*0310	'06 - '08	L 23	R 21
1400 GTR	ZGT 40 C	e1*2002/24*0442	'09 - '14	L 22	R 17
1400 GTR	ZGT 40 E	e1*2002/24*0647	'14 -	L 22	R 17
ER-5	ER 500 A	e1*2002/24*00039	'04 - '05	L 35	R 17
ER-6 f	EX 650 A	e1*2002/24*0269	'05 - '07	L 35	R 17
ER-6 f	EX 650 E	e1*2002/24*0538	'11 -	L 35	R 17
ER-6 f ABS	EX 650 A	e1*2002/24*0269	'05 - '08	L 35	R 17
ER-6 f ABS	EX 650 A	e1*2002/24*0269	'09	L 35	R 17
ER-6 f ABS	EX 650 C	e1*2002/24*0417	'10 - '11	L 35	R 17
ER-6 f ABS	EX 650 E	e1*2002/24*0538	'11 -	L 35	R 17
ER-6 n	ER 650 A	e1*2002/24*0260	'06 - '08	L 35	R 17
ER-6 n	ER 650 E	e1*2002/24*0533	'11 -	L 35	R 17
ER-6 n ABS	ER 650 A	e1*2002/24*0260	'05 - '08	L 35	R 17
ER-6 n ABS	ER 650 A	e1*2002/24*0260	'09	L 35	R 17
ER-6 n ABS	ER 650 C	e1*2002/24*0409	'10 - '11	L 35	R 17
ER-6 n ABS	ER 650 E	e1*2002/24*0533	'11 -	L 35	-
GPZ 500 S	EX 500 A	E 444	'90 - '93	L 35	R 17
GPZ 500 S	EX 500 D	G 587	'93 - '05	L 35	R 17
GPZ 900 R	ZX 900 A	D 393	'90 - '93	L 34 R	R 17
GPZ 1100 Horizont	ZXT 10 E	G 936	'95 - '98	L 34 R	R 17
KLE 500	LE 500 A	F 670	'91 - '97	L 35	R 17
Ninja 250 R	EX 250 K	e1*2002/24*0351	'07 -	L 56	R 46
Ninja 300	EX 300 A	e1*2002/24*0572	'12 -	L 56	R 46
Ninja ZX-6 R	ZX 600 G	H 967	'97 - '98	L 35	R 17
Ninja ZX-6 R	ZX 600 J	e4*92/61*0042	'99 - '02	L 17	R 17
Ninja ZX-6 R	ZX 636 A	e1*92/61*00141	'02 - '03	L 17	R 18 R
Ninja ZX-6 R	ZX 636 B	e4*92/61*0180	'03 - '04	L 17	R 18 R
Ninja ZX-6 R	ZX 636 C	e1*2002/24*0229	'05 - '06	L 17	R 18 R
Ninja ZX-6 R	ZX 600 P	e4*2002/24*1274	'06 - '08	L 17	R 21
Ninja ZX-6 R	ZX 600 R	e4*2002/24*2077	'08 - '12	L 17	R 21
Ninja ZX-6 RR	ZX 600 K	e1*92/61*0174	'03 - '04	L 17	R 17
Ninja ZX-7 R	ZX 750 N	H 202	'95 - '02	L 34 R	R 17
Ninja ZX-7 RR	ZX 750 N	H 202	'95 - '02	L 34 R	R 17
Ninja ZX-9 R	ZX 900 B	G 588	'94 - '97	L 34 R	R 17
Ninja ZX-9 R	ZX 900 C	H 884	'97 - '99	L 35	R 17
Ninja ZX-9 R	ZX 900 E	e1*92/61*00054	'99 - '04	L 17	R 17

Fahrzeugteil : Austausch-Brems- und Kupplungshebel  
 Typ : TL  
 Antragsteller : Best Buy Products s.r.o., CZ-75501 Vsetin

164KA0007-00

Anlage 3

Fahrzeughersteller					
Kawasaki (J)		Austausch-Brems- und Kupplungshebel Typ TL			
Handelsbezeichnung	amtl. Typ	ABE/EG-BE	Bauj.	Ausführung Kupplung	Ausführung Bremse
Ninja ZX-10	ZXT 00 B	E 795	'88 - '92	L 34 R	R 17
Ninja ZX-10 R	ZXT 00 C	e4*2002/24*0246	'04 - '05	L 17	R 17
Ninja ZX-10 R	ZXT 00 D	e1*2002/24*0270	'05 - '07	L 17	R 21
Ninja ZX-10 R	ZXT 00 E	e1*2002/24*0350	'07 - '09	L 17	R 21
Ninja ZX-10 R	ZXT 00 F	e1*2002/24*0443	'09 - '10	L 17	R 21
Ninja ZX-10 R	ZXT 00 J	e4*2002/24*2548	'10 -	L 17	R 21
Ninja ZX-10 R ABS	ZXT 00 J	e4*2002/24*2548	'10 -	L 17	R 21
Ninja ZX-12 R	ZXT 20 A	e1*92/61*00065	'99 - '07	L 17	R 17
Versys 650	LE 650 A	e1*2002/24*0305	'06 - '07	L 35	R 17
Versys 650	LE 650 C	e1*2002/24*0462	'09 -	L 35	R 17
Versys 650 ABS	LE 650 A	e1*2002/24*0305	'06 - '09	L 35	R 17
Versys 650 ABS	LE 650 C	e1*2002/24*0462	'09 -	L 35	R 17
Versys 1000	LZT 00 A	e1*2002/24*0540	'11 - '14	L 17	R 17
Versys 1000	LZT 00 B	e1*2002/24*3111	'14 -	L 17	R 17
VN 1500 Classic Tourer	VNT 50 G	e1*92/61*00055	'99 - '04	L 34 R	R 17
VN 1500 Mean Streak	VNT 50 P	e1*92/61*00117	'01 - '08	L 34 R	R 17
VN 1600 Classic Tourer	VNT 60 A	e1*2002/24*0173	'05 - '08	L 34 R	R 17
VN 1600 Mean Streak	VNT 60 B	e4*2002/24*0215	'04 - '07	L 34 R	R 17
W 650	EJ 650 A	e4*92/61*0010	'98 - '08	L 35	R 17
W 800	EJ 800 A	e1*2002/24*0497	'10 -	L 35	R 17
Z 750	ZR 750 J	e1*2002/24*0197	'03 - '06	L 35	R 17
Z 750	ZR 750 L	e1*2002/24*0309	'06 - '08	L 17	R 11
Z 750 R	ZR 750 N	e1*2002/24*0487	'10 -	L 17	R 11
Z 750 R ABS	ZR 750 N	e1*2002/24*0487	'10 -	L 17	R 11
Z 750 S	ZR 750 J	e1*2002/24*0197	'05 - '06	L 35	R 17
Z 800	ZR 800 A	e1*2002/24*2908	'12 -	L 17	R 11
Z 800	ZR 800 C	e1*2002/24*2909	'12 -	L 17	R 11
Z 800 ABS	ZR 800 A	e1*2002/24*2908	'12 -	L 17	R 11
Z 800 ABS	ZR 800 C	e1*2002/24*2909	'12 -	L 17	R 11
Z 1000	ZRT 00 A	e1*2002/24*0172	'03 - '06	L 17	R 17
Z 1000	ZRT 00 B	e4*2002/24*1275	'07 - '09	L 17	R 21
Z 1000	ZRT 00 D	e4*2002/24*2374	'09 - '10	L 17	R 21
Z 1000 ABS	ZRT 00 D	e4*2002/24*2374	'09 -	L 17	R 21
Z 1000 SX	ZXT 00 G	e1*2002/24*0486	'10 -	L 17	R 21
Z 1000 SX ABS	ZXT 00 G	e1*2002/24*0486	'10 -	L 17	R 21
Zephyr 750	ZR 750 C	F 541	'90 - '01	L 35	R 17
Zephyr 1100	ZRT 10 A	F 989	'92 - '01	L 34 R	R 17
ZR-7	ZR 750 F	e1*92/61*00023	'99 - '03	L 35	R 17
ZR-7 S	ZR 750 F	e1*92/61*00023	'00 - '03	L 35	R 17
ZRX 1100	ZRT 10 C	H 619	'96 - '98	L 17	R 17
ZRX 1100	ZRT 10 C	e4*92/61*0011	'98 - '00	L 17	R 17
ZRX 1200	ZRT 20 A	e4*92/61*0106	'00 - '05	L 34 R	R 17
ZRX 1200 R	ZRT 20 A	e4*92/61*0106	'00 - '05	L 34 R	R 17
ZRX 1200 S	ZRT 20 A	e4*92/61*0106	'00 - '05	L 34 R	R 17



Fahrzeugteil : Austausch-Brems- und Kupplungshebel  
 Typ : TL  
 Antragsteller : Best Buy Products s.r.o., CZ-75501 Vsetin

164KA0007-00

Anlage 3

Fahrzeughersteller					
Kawasaki (J) Austausch-Brems- und Kupplungshebel Typ TL					
Handelsbezeichnung	amtl. Typ	ABE/EG-BE	Bauj.	Ausführung Kupplung	Ausführung Bremse
ZZR 600	ZX 600 E	G 202	'93 - '01	L 35	R 17
ZZR 1100	ZXT 10 C	F 381	'89 - '92	L 34 R	R 17
ZZR 1100	ZXT 10 D	G 203	'92 - '01	L 35	R 17
ZZR 1200	ZXT 20 C	e1*92/61*00142	'02 - '05	L 34 R	R 17
ZZR 1400	ZXT 40 A	e4*2002/24*0912	'05 - '08	L 23	R 21
ZZR 1400	ZXT 40 C	e4*2002/24*1560	'07 - '11	L 23	R 21
ZZR 1400	ZXT 40 E	e4*2002/24*0281	'12 -	L 23	R 21

Fahrzeughersteller					
KTM (A) Austausch-Brems- und Kupplungshebel Typ TL					
Handelsbezeichnung	amtl. Typ	ABE/EG-BE	Bauj.	Ausführung Kupplung	Ausführung Bremse
125 Duke	KTM IS Duke	e1*2002/24*0512	'13 -	L 72	R 65
200 Duke	KTM IS Duke	e1*2002/24*0512	'13 -	L 72	R 65
390 Duke	KTM IS Duke	e1*2002/24*0512	'13 -	L 72	R 65
640 LC 4 Super Moto	KTM 4T-EGS	e1*92/61*00007	'98 - '03	L 12	R 12
690 Duke	KTM Duke	e1*2002/24*0353	'07 - '10	L 38 R	R 23 R
690 Duke R	KTM DUKE	e1*2002/24*0353	'13 -	L 73	R 12
690 LC 4 SMC	KTM 690 LC4	e1*2002/24*0354	'08 -	L 73	R 12
990 LC 8 Super Duke	KTM LC8 EFI	e1*2002/24*0232	'04 - '09	L 38 R	R 23 R
990 LC 8 Super Duke R	KTM LC8 EFI	e1*2002/24*0232	'05 - '09	L 38 R	R 23 R
1190 Adventure	KTM Adventure	e1*2002/24*0596	'12 - '15	L 74	R 66
1190 Adventure R	KTM Adventure	e1*2002/24*0596	'12 - '15	L 74	R 66
1190 RC 8	KTM RC8	e1*2002/24*0379	'08 - '10	L 38 R	R 23 R
1190 RC 8 R	KTM RC8	e1*2002/24*0379	'08 -	L 38 R	R 23 R
1290 Super Adventure	KTM Adventure	e1*2002/24*0596	'13 -	L 74	R 66
1290 Super Adventure R	KTM Adventure	e1*2002/24*0596	'15 -	L 74	R 66
1290 Super Duke R	KTM Superduke	e1*2002/24*0620	'13 -	L 38 R	R 23 R

Fahrzeughersteller					
MBK (F) Austausch-Brems- und Kupplungshebel Typ TL					
Handelsbezeichnung	amtl. Typ	ABE/EG-BE	Bauj.	Ausführung Kupplung	Ausführung Bremse
Yamaha XT 660 R	DM 01	e13*2002/24*0085	'04 - '09	L 42	R 33
Yamaha XT 660 X	DM 01	e13*2002/24*0085	'04 - '09	L 42	R 33

Fahrzeugteil : Austausch-Brems- und Kupplungshebel  
 Typ : TL  
 Antragsteller : Best Buy Products s.r.o., CZ-75501 Vsetin

164KA0007-00

Anlage 3

Fahrzeughersteller					
Montesa-Honda (E)		Austausch-Brems- und Kupplungshebel		Typ TL	
Handelsbezeichnung	amtl. Typ	ABE/EG-BE	Bauj.	Ausführung Kupplung	Ausführung Bremse
NT 650 V Deauville	RC 47	e9*92/61*0073	'02 - '08	L 14	R 14
NT 680 V Deauville	RC 52	e9*92/61*0069	'06 - '08	L 14	R 14
XL 700 V Transalp	RD 13	e9*2002/24*0223	'08 - '10	L 45	R 36
XL 700 VA Transalp	RD 13	e9*2002/24*0223	'10	L 45	R 36
XL 1000 V Varadero	SD 02	e9*92/61*0059	'02 - '09	L 55	R 28

Fahrzeughersteller					
Moto Guzzi (I)		Austausch-Brems- und Kupplungshebel		Typ TL	
Handelsbezeichnung	amtl. Typ	ABE/EG-BE	Bauj.	Ausführung Kupplung	Ausführung Bremse
1200 Sport	LP	e11*2002/24*0152	'07 - '10	L 13	R 22
1200 Sport 8V	LP	e11*2002/24*0152	'09 -	L 13	R 22
Bellagio 940	LY	e11*2002/24*0614	'07 -	L 13	R 22
Bellagio 940 Aquila Nera	LY	e11*2002/24*0614	'08 -	L 13	R 22
Breva 1100	LP	e11*2002/24*0152	'05 - '07	L 13	R 22
Breva 1200	LP	e11*2002/24*0152	'06 - '12	L 13	R 22
Griso 1100	LS	e11*2002/24*0211	'07 -	L 13	R 22
Griso 1200 8V	LS	e11*2002/24*0211	'07 -	L 13	R 22
Norge 1200 H	LP	e11*2002/24*0152	'07 - '12	L 13	R 22
Stelvio 1200 8V	LZ	e11*2002/24*0692	'08 - '12	L 13	R 22
Stelvio 1200 NTX	LZ	e11*2002/24*0692	'09 - '12	L 13	R 22
V 11 Le Mans	KS	e3*92/61*0075	'01 - '02	L 13	R 22
V 11 Le Mans	KT	e11*92/61*00055	'02 - '04	L 13	R 22
V 11 Café Sport	KT	e11*92/61*00055	'04 - '08	L 13	R 22
V 11 Coppa Italia	KT	e11*92/61*00055	'04 - '08	L 13	R 22
V 11 Griso	LS	e11*2002/24*0211	'05 - '06	L 13	R 22
V 11 GT	KR	e3*92/61*0007	'98 - '08	L 13	R 22
V 11 Scura	KT	e11*92/61*00055	'04 - '08	L 13	R 22
V 11 Scura R	KT	e11*92/61*00055	'05 - '08	L 13	R 22
V 11 Sport	KT	e11*92/61*00055	'02 - '08	L 13	R 22
V 11 Sport Ballabio	KT	e11*92/61*00055	'04 - '08	L 13	R 22
V 11 Sport Naked	KS	e3*92/61*0075	'01 - '08	L 13	R 22

Fahrzeugteil : Austausch-Brems- und Kupplungshebel  
 Typ : TL  
 Antragsteller : Best Buy Products s.r.o., CZ-75501 Vsetin

164KA0007-00

Anlage 3

Fahrzeughersteller					
Moto Morini (I) Austausch-Brems- und Kupplungshebel Typ TL					
Handelsbezeichnung	amtl. Typ	ABE/EG-BE	Bauj.	Ausführung Kupplung	Ausführung Bremse
9 1/2	02	e3*2002/24*0443	'06 - '10	L 13	R 22
Corsaro 1200	01	e3*2002/24*0340	'05 - '10	L 13	R 22
Corsaro 1200 Avio	01	e3*2002/24*0340	'08 - '10	L 13	R 22
Corsaro 1200 Veloce	01	e3*2002/24*0340	'07 - '10	L 13	R 22
Gran Passo 1200	03	e3*2002/24*0518	'08 - '10	L 25 R	L 23 R
Scrambler 1200	02	e3*2002/24*0443	'08 - '10	L 13	R 22

Fahrzeughersteller					
MV Agusta (I) Austausch-Brems- und Kupplungshebel Typ TL					
Handelsbezeichnung	amtl. Typ	ABE/EG-BE	Bauj.	Ausführung Kupplung	Ausführung Bremse
750 F 4 Brutale Oro	F 4	e3*92/61*0024	'01 - '08	L 40	R 30
750 F 4 Brutale S	F 4	e3*92/61*0024	'01 - '08	L 40	R 30
750 F 4 S	F 4	e3*92/61*0024	'00 - '03	L 40	R 30
Brutale 910	B 5	e3*2002/24*0554	'09 -	L 40	R 30
Brutale 990 R	B 5	e3*2002/24*0554	'09 -	L 40	R 30
F 4 1078 Brutale S	F 5	e3*2002/24*0236	'07 - '09	L 40	R 30
F 4 1078 Brutale R	F 5	e3*2002/24*0236	'07 - '09	L 40	R 30
F 4 1000	F 5	e3*2002/24*0236	'04	L 40	R 30
F 4 1000 Ago	F 5	e3*2002/24*0236	'04 - '09	L 40	R 30
F 4 1000 RR	F 5	e3*2002/24*0236	'07 -	L 40	R 30
F 4 1000 S	F 5	e3*2002/24*0236	'04 - '09	L 40	R 30
F 4 1000 S 1+1	F 5	e3*2002/24*0236	'04 - '09	L 40	R 30
F 4 1000 Senna	F 5	e3*2002/24*0236	'06	L 40	R 30
F 4 1000 Tamburini	F 5	e3*2002/24*0236	'04 - '09	L 40	R 30
F 4 1000 Tamburini 1+1	F 5	e3*2002/24*0236	'04 - '09	L 40	R 30
F 4 1078	F 5	e3*2002/24*0236	'07 -	L 40	R 30
F 4 1078 Brutale S	F 5	e3*2002/24*0236	'07 - '09	L 40	R 30
F 4 1078 Brutale R	F 5	e3*2002/24*0236	'07 - '09	L 40	R 30
F 4 1078 R	F 5	e3*2002/24*0236	'07 -	L 40	R 30
F 4 1078 RR 312	F 5	e3*2002/24*0236	'07 -	L 40	R 30

Fahrzeughersteller					
MZ (D) Austausch-Brems- und Kupplungshebel Typ TL					
Handelsbezeichnung	amtl. Typ	ABE/EG-BE	Bauj.	Ausführung Kupplung	Ausführung Bremse
MZ 1000 S	MZ 1000	e1*92/61*0202	'03 - '08	-	R 17
MZ 1000 SF	MZ 1000	e1*2002/24*0202	'05 - '08	-	R 17
MZ 1000 SFs	MZ 1000	e1*2002/24*0202	'05 - '08	-	R 17

Fahrzeugteil : Austausch-Brems- und Kupplungshebel  
 Typ : TL  
 Antragsteller : Best Buy Products s.r.o., CZ-75501 Vsetin

164KA0007-00

Anlage 3

Fahrzeughersteller					
Piaggio (I)					
Austausch-Brems- und Kupplungshebel Typ TL					
Handelsbezeichnung	amtl. Typ	ABE/EG-BE	Bauj.	Ausführung Kupplung	Ausführung Bremse
Aprilia ETV 1000 Caponord	PS	e11*2002/24*0031	'06 - '08	L 13	R 13
Aprilia ETV 1200 Caponord	VK	e11*2002/24*1642	'13 -	L 13	R 13
Aprilia NA 850 Mana	RC	e11*2002/24*0663	'07 - '09	-	R 40
Aprilia NA 850 Mana GT	RC	e11*2002/24*0663	'08 - '09	-	R 40
Aprilia NA 850 Mana GT ABS	RC	e11*2002/24*0663	'08 -	-	R 40
Aprilia RS 125 R	PY	e11*2002/24*0383	'06	L 61	R 53
Aprilia RS 125 R	RD	e11*2002/24*0529	'07	L 61	R 53
Aprilia RS 125 R	RM	e11*2002/24*0665	'08 - '11	L 61	R 53
Aprilia RS 4 125	RX	e11*2002/24*0665	'11	L 38R	R 53
Aprilia RS 4 125	TW	e11*2002/24*1159	'11 -	L 38R	R 53
Aprilia RSV 4	RK	e11*2002/24*0749	'08 -	L 21	L 23 R
Aprilia RSV 4 Factory	RK	e11*2002/24*0749	'08 -	L 21	L 23 R
Aprilia RSV 4 R	RK	e11*2002/24*0749	'10 -	L 21	L 23 R
Aprilia RSV 1000 R	RR	e11*2002/24*0093	'06 - '08	L 25 R	L 23 R
Aprilia RSV 1000 R Tuono Fighter	RR	e11*2002/24*0093	'06 - '10	L 13	R 13
Aprilia SL 750 Shiver	RA	e11*2002/24*0619	'07 - '09	L 48	R 40
Aprilia SL 750 Shiver ABS	RA	e11*2002/24*0619	'09 -	L 48	R 40
Aprilia SL 750 Shiver GT	RA	e11*2002/24*0619	'08 - '09	L 48	R 40
Aprilia SL 750 Shiver GT ABS	RA	e11*2002/24*0619	'09 -	L 48	R 40
Aprilia SMV 750 Dorsoduro	SM	e11*2002/24*0669	'08 -	L 48	R 40
Aprilia SMV 750 Dorsoduro Factory	SM	e11*2002/24*0669	'10 -	L 48	R 40
Aprilia SMV 750 Dorsoduro Factory ABS	SM	e11*2002/24*0669	'10 -	L 13	R 13
Aprilia SMV 1200 Dorsoduro	TV	e11*2002/24*1052	'11 -	L 48	R 40
Aprilia Tuono V4 1000	TY	e11*2002/24*1156	'11 -	L 21	R 23 R
Beverly 125	M 28	e3*2002/24*0396	'06 - '08	L 46	R 37
Beverly 400	M 34	e11*2002/24*0395	'08	L 46	R 37
Beverly 500	M 34	e11*92/61*00070	'01 - '05	L 46	R 37
Beverly 500	M 34	e11*2002/24*0395	'06 - '08	L 46	R 37
Carnaby 200	M 60	e3*2002/24*0459	'07 - '08	L 46	R 37
Moto Guzzi Audace 1400	LC	e11*168/2013*00201	'15 -	L 13	R 22
Moto Guzzi California 1400 Custom	LV	e11*2002/24*1593	'12 -	L 13	R 22
Moto Guzzi California 1400 Touring	LV	e11*2002/24*1593	'12 -	L 13	R 22
MP3 125 X2 Base	M 47	e11*2002/24*0433	'06 - '07	L 46	R 37
MP3 250 X2 Base	M 47	e11*2002/24*0433	'06 - '07	L 46	R 37
MP3 125 X2 Ricco	M 47	e11*2002/24*0433	'06 - '07	L 46	R 37
MP3 250 X2 Ricco	M 47	e11*2002/24*0433	'06 - '07	L 46	R 37
MP3 400	M 64	e11*2002/24*0794	'08 - '09	L 46	R 37
X 8 400 evo	M 52	e11*2002/24*0423	'07 -	L 46	R 37
X 9 500 evo	M 27	e11*2002/24*0038	'06 - '07	L 46	R 37

Fahrzeugteil : Austausch-Brems- und Kupplungshebel  
 Typ : TL  
 Antragsteller : Best Buy Products s.r.o., CZ-75501 Vsetin

164KA0007-00

Anlage 3

Fahrzeughersteller					
Suzuki (J)		Austausch-Brems- und Kupplungshebel Typ TL			
Handelsbezeichnung	amtl. Typ	ABE/EG-BE	Bauj.	Ausführung Kupplung	Ausführung Bremse
DL 650 V-Strom	WVB 1	e4*92/61*0233	'03 - '05	L 39 R	R 17
DL 650 V-Strom	WVB 1	e4*2002/24*0724	'05 - '11	L 39 R	R 17
DL 650 A V-Strom	C 7	e4*2002/24*2680	'11 -	L 18	R 17
DL 1000 V-Strom	WVBS	e4*92/61*0142	'01 - '06	L 22	R 17
DL 1000 V-Strom	DD	e4*2002/24*3025	'13 -	L 22	R 17
GSF 600 Bandit	WVA 8	e4*92/61*0060	'00 - '04	L 22	R 17
GSF 600 S Bandit	WVA 8	e4*92/61*0060	'00 - '04	L 22	R 17
GSF 650 Bandit	WVCJ	e4*2002/24*1342	'06 - '08	L 22	R 17
GSF 650 Bandit	WVCZ	e4*2002/24*2163	'09 -	L 22	R 17
GSF 650 Bandit ABS	WVCZ	e4*2002/24*2163	'09 -	L 22	R 17
GSF 650 Bandit ABS	WVCJ	e4*2002/24*1342	'06 - '09	L 22	R 17
GSF 650 S Bandit	WVCJ	e4*2002/24*1342	'06 - '08	L 22	R 17
GSF 650 S Bandit	WVCZ	e4*2002/24*2163	'09 -	L 22	R 17
GSF 650 S Bandit ABS	WVCJ	e4*2002/24*1342	'06 - '09	L 22	R 17
GSF 650 S Bandit ABS	WVCZ	e4*2002/24*2163	'09 -	L 22	R 17
GSF 1200 Bandit	WVA 9	e4*92/61*0086	'00 - '04	L 22	R 17
GSF 1200 Bandit	WVCB	e4*2002/24*0850	'05 - '06	L 22	R 17
GSF 1200 S Bandit	WVA 9	e4*92/61*0086	'00 - '04	L 22	R 17
GSF 1200 S Bandit	WVCB	e4*2002/24*0850	'05 - '06	L 22	R 17
GSF 1250 Bandit	WVCH	e4*2002/24*1300	'06 - '08	L 22	R 17
GSF 1250 Bandit	WVCH	e4*2002/24*1300	'07 - '12	L 22	R 17
GSF 1250 S Bandit	WVCH	e4*2002/24*1300	'06 - '08	L 22	R 17
GSF 1250 S Bandit	WVCH	e4*2002/24*1300	'06 - '08	L 22	R 17
GSR 600	WVB 9	e4*2002/24*0721	'05 - '08	L 18	R 17
GSR 750	C 5	e4*2002/24*2594	'10 -	L 18	R 17
GSX 650 F	WVCJ	e4*2002/24*1342	'07 - '11	L 22	R 17
GSX 1300 BK B-King	WVCR	e4*2002/24*1531	'07 - '08	L 53 R	R 51 R
GSX 1300 R Hayabusa	WVA 1	e4*92/61*0012	'98 - '05	L 22	R 17
GSX 1300 R Hayabusa	WVA 1	e4*2002/24*0852	'05 - '07	L 22	R 17
GSX 1300 R Hayabusa II	WVCK	e4*2002/24*1618	'07 -	L 22	R 17
GSX 1400	WVBN	e4*92/61*0016	'01 - '08	L 22	R 17
GSX-R 600	AD	H 583	'96 - '00	L 18	R 17
GSX-R 600	WVBG	e4*92/61*0100	'00 - '03	L 18	R 17
GSX-R 600	WVB 2	e4*92/61*0253	'03 - '05	L 18	R 18
GSX-R 600	WVCE	e4*2002/24*0849	'05 - '08	L 19	R 18 R
GSX-R 600	WVCV	e4*2002/24*1756	'07 - '10	L 19	R 18 R
GSX-R 600	C 3	e4*2002/24*2578	'10 -	L 19	R 18 R
GSX-R 750 T	GR 7 DB	H 254	'95 - '97	L 18	R 17
GSX-R 750 FI	GR 7 DB	H 254	'97 - '99	L 18	R 17
GSX-R 750	WVBD	e4*92/61*0068	'99 - '03	L 18	R 17
GSX-R 750	WVB 3	e4*92/61*0261	'03 - '05	L 18	R 18
GSX-R 750	WVCF	e4*2002/24*0890	'05 - '07	L 19	R 18 R
GSX-R 750	WVCW	e4*2002/24*1852	'07 - '10	L 19	R 18 R
GSX-R 750	C 4	e4*2002/24*2587	'10 -	L 19	R 18 R



Fahrzeugteil : Austausch-Brems- und Kupplungshebel  
 Typ : TL  
 Antragsteller : Best Buy Products s.r.o., CZ-75501 Vsetin

164KA0007-00

Anlage 3

Fahrzeughersteller					
Suzuki (J) Austausch-Brems- und Kupplungshebel Typ TL					
Handelsbezeichnung	amtl. Typ	ABE/EG-BE	Bauj.	Ausführung Kupplung	Ausführung Bremse
GSX-R 1000	WVBL	e4*92/61*0108	'01 - '02	L 18	R 17
GSX-R 1000	WVBZ	e4*92/61*0193	'03 - '04	L 18	R 17
GSX-R 1000	WVB 6	e4*2002/24*0375	'04 - '06	L 19	R 18 R
GSX-R 1000	WVCL	e4*2002/24*1343	'06 - '09	L 22 R	R 18 R
GSX-R 1000	WVCY	e4*2002/24*2132	'09 -	L 54	R 18 R
GSX-S 1000	DG	e4*2002/24*3135	'15 -	L 54	R 18 R
SFV 650 Gladius	WVCX	e4*2002/24*2102	'08 -	L 18	R 17
SV 650	AV	K 329	'98 - '02	L 39 R	R 17
SV 650	WVBY	e4*92/61*0192	'03 - '08	L 39 R	R 17
SV 650 ABS	WVBY	e4*2002/24*0192	'09 -	L 18	R 17
SV 650 ABS	WVBY	e4*2002/24*0192	'07 -	L 39 R	R 17
SV 650 S	AV	K 329	'98 - '02	L 39 R	R 17
SV 650 S	WVBY	e4*92/61*0192	'03 - '08	L 39 R	R 17
SV 650 S	WVBY	e4*92/61*0192	'03 - '08	L 39 R	R 17
SV 650 S ABS	WVBY	e4*2002/24*0192	'09 -	L 18	R 17
SV 1000	WVBX	e4*92/61*0191	'03 - '04	L 22	R 17
SV 1000 S	WVBX	e4*92/61*0191	'03 - '04	L 22	R 17

Fahrzeughersteller					
Thai-Honda (TH) Austausch-Brems- und Kupplungshebel Typ TL					
Handelsbezeichnung	amtl. Typ	ABE/EG-BE	Bauj.	Ausführung Kupplung	Ausführung Bremse
CBR 250 R	MC 41	e13*2002/24*0457	'10 -	L 56	R 46
CBR 250 RA	MC 41	e13*2002/24*0457	'10 -	L 56	R 46
CBR 300 R	NC 51	e13*2002/24*0673	'13 -	L 56	R 46
CBR 300 RA	NC 51	e13*2002/24*0673	'13 -	L 56	R 46
CB 500 F	PC 45	e13*2002/24*0601	'12 -	L 71	R 64
CB 500 FA	PC 45	e13*2002/24*0601	'12 -	L 71	R 64
CBR 500 R	PC 44	e13*2002/24*0602	'12 -	L 71	R 64
CBR 500 RA	PC 44	e13*2002/24*0602	'12 -	L 71	R 64
CB 650 F Hornet	RC 75	e13*2002/24*0678	'13 -	L 69	R 14
CB 650 FA Hornet	RC 75	e13*2002/24*0678	'13 -	L 69	R 14
CBR 650 F	RC 74	e13*2002/24*0667	'13 -	L 69	R 14
CBR 650 FA	RC 74	e13*2002/24*0667	'13 -	L 69	R 14

Fahrzeugteil : Austausch-Brems- und Kupplungshebel  
 Typ : TL  
 Antragsteller : Best Buy Products s.r.o., CZ-75501 Vsetin

164KA0007-00

Anlage 3

Fahrzeughersteller					
Triumph (GB)		Austausch-Brems- und Kupplungshebel Typ TL			
Handelsbezeichnung	amtl. Typ	ABE/EG-BE	Bauj.	Ausführung Kupplung	Ausführung Bremse
Bonneville 800	908 MD	e11*92/61*00030	'00 - '05	L 26	R 17
Bonneville T 100	986 MF	e11*2002/24*0123	'04 - '07	L 26	R 17
Bonneville T 100	986 MF	e11*2002/24*0609	'08 -	L 26	R 17
Bonneville America	908 MK	e11*92/61*00042	'02 - '05	L 26	R 17
Daytona 600 i	D 67 LC	e11*2002/24*0253	'05 - '07	L 26	R 17
Daytona 650 i	865 LX	e11*2002/24*0122	'04 - '05	L 26	R 17
Daytona 675	D 67 LC	e11*2002/24*0253	'05 - '08	L 26	R 18 R
Daytona 675	D 67 LC	e11*2002/24*0803	'08 - '12	L 26	R 18 R
Daytona 675	H 67	e11*2002/24*1592	'12 -	L 26	R 23 R
Daytona 675 R	D 67 LC	e11*2002/24*0803	'11 - '12	L 26	R 18 R
Daytona 675 R	H 67	e11*2002/24*1592	'12 -	L 26	R 23 R
Daytona 955 i	595 N	e11*92/61*00040	'01 - '03	L 27	R 17
Daytona 955 i	595 N	e11*92/61*00040	'04 - '05	L 26	R 17
Daytona T 595	T 595	H 658	'97 - '98	L 27	R 17
Rocket III	C 23 XBS 3	e11*2002/24*0108	'03 - '08	L 26	R 17
Rocket III Classic	C 23 XBS 3	e11*2002/24*0108	'06 - '08	L 26	R 17
Scrambler	986 MG2	e11*2002/24*0610	'07 -	L 26	R 17
Speed Four 600	806 LB	e11*92/61*00054	'02 - '04	L 27	R 17
Speed Four 600	806 LB	e11*92/61*00054	'05 - '06	L 26	R 17
Speedmaster 800	908 ML	e11*92/61*00075	'05 - '09	L 26	R 17
Speedmaster 900	986 ML2	e11*2002/24*0606	'07 -	L 26	R 17
Speed Triple 955 i	595 N	e11*92/61*00040	'01 - '05	L 27	R 17
Speed Triple 955 i	595 RPT	e11*92/61*00005	'00 - '04	L 27	R 17
Speed Triple 1050 i	515 NJ	e11*2002/24*0135	'04 - '07	L 26	R 17
Speed Triple 1050 i	515 NJ	e11*2002/24*0439	'06 - '07	L 26	R 17
Speed Triple 1050 i	515 NJ	e11*2002/24*0439	'08 - '10	L 26	R 18 R
Speed Triple 1050 i	515 NV	e11*2002/24*1049	'10 -	L 26	R 23 R
Speed Triple T 509	T 509	H 682	'97 - '99	L 27	R 17
Sprint GT 1050 i	215 ND	e11*2002/24*0984	'09 -	L 26	R 17
Sprint RS 955 i	T 695	K 310	'99 - '01	L 27	R 17
Sprint RS 955 i	695 AC	e11*92/61*00014	'02 - '04	L 27	R 17
Sprint ST 955 i	T 695	K 310	'98 - '99	L 27	R 17
Sprint ST 955 i	695 AB	e11*92/61*00006	'01 - '04	L 27	R 17
Sprint ST 1050 i	215 NA	e11*2002/24*0134	'04 - '05	L 26	R 17
Sprint ST 1050 i	215 NA	e11*2002/24*0438	'06 - '09	L 26	R 17
Street Triple 675	D 67 LD	e11*2002/24*0611	'07 - '12	L 26	R 17
Street Triple 675 R	D 67 LD	e11*2002/24*0611	'09 - '12	L 26	R 17
Thrupton	986 ME	e11*2002/24*0109	'04 - '07	L 26	R 17
Thrupton	986 ME2	e11*2002/24*0625	'08 -	L 26	R 17
Tiger 955 i	709 EN	e11*92/61*00007	'00 - '06	L 27	R 17
Tiger 1050 i	115 NG	e11*2002/24*0440	'06 - '12	L 26	R 17
TT 600	806 AD	e11*92/61*00021	'00 - '03	L 27	R 17

Fahrzeugteil : Austausch-Brems- und Kupplungshebel  
 Typ : TL  
 Antragsteller : Best Buy Products s.r.o., CZ-75501 Vsetin

164KA0007-00

Anlage 3

Fahrzeughersteller					
Yamaha (J)		Austausch-Brems- und Kupplungshebel Typ TL			
Handelsbezeichnung	amtl. Typ	ABE/EG-BE	Bauj.	Ausführung Kupplung	Ausführung Bremse
FJR 1300	RP 04	e13*92/61*0045	'00 - '02	L 24	R 17
FJR 1300 A	RP 08	e13*92/61*0062	'03	L 24	R 17
FJR 1300 A	RP 11	e13*2002/24*0081	'03 - '06	L 24	R 17
FJR 1300 A	RP 13	e13*2002/24*0041	'06 - '12	L 24	R 22
FJR 1300 AS	RP 13	e13*2002/24*0041	'06 - '12	L 24	R 22
FZ 1	RN 16	e13*2002/24*0040	'05 - '09	L 21	R 22
FZ 1 Fazer	RN 16	e13*2002/24*0040	'05 - '09	L 21	R 22
FZ 6 Fazer	RJ 07	e13*92/61*0072	'03 - '06	L 29	R 17
FZ 6 Fazer S	RJ 07	e13*92/61*0072	'03 - '06	L 29	R 17
FZ 6 Fazer 2	RJ 14	e13*2002/24*0111	'06 - '09	L 20	R 22
FZ 6 Fazer S 2	RJ 14	e13*2002/24*0111	'06 - '09	L 20	R 22
FZ 8 Fazer	RN 25	e13*2002/24*0393	'10 -	L 20	R 22
FZ 8 Fazer	RN 25	e13*2002/24*0393	'10 -	L 20	R 22
FZS 600 Fazer	RJ 02	H 988	'97 - '03	L 29	R 17
FZS 1000 Fazer	RN 06	e1*92/61*00103	'00 - '04	L 21	R 17
FZS 1000 Fazer	RN 14	e13*2002/24*0021	'04 - '05	L 21	R 17
MT-01	RP 12	e13*2002/24*0027	'04 - '06	L 24	R 19 R
MT-01	RP 18	e13*2002/24*0112	'06 - '08	L 24	R 19 R
MT-07	RM 04	e13*2002/24*0660	'13 -	L 20	R 22
MT-07 ABS	RM 04	e13*2002/24*0660	'13 -	L 20	R 22
MT-07 Moto Cage ABS	RM 04	e13*2002/24*0660	'14 -	L 20	R 22
MT-09	RN 29	e13*2002/24*0643	'13 -	L 20	R 22
MT-09 ABS	RN 29	e13*2002/24*0643	'13 -	L 20	R 22
MT-09 Street Rally	RN 29	e13*2002/24*0643	'14 -	L 20	R 22
MT-09 Street Rally ABS	RN 29	e13*2002/24*0643	'14 -	L 20	R 22
MT-09 Street Tracker	RN 29	e13*2002/24*0643	'14 -	L 20	R 22
MT-09 Street Tracker ABS	RN 29	e13*2002/24*0643	'14 -	L 20	R 22
MT-09 Tracer	RN 29	e13*2002/24*0643	'14 -	L 20	R 22
MT-09 Tracer ABS	RN 29	e13*2002/24*0112	'06 - '08	L 20	R 22



Fahrzeugteil : Austausch-Brems- und Kupplungshebel  
 Typ : TL  
 Antragsteller : Best Buy Products s.r.o., CZ-75501 Vsetin

164KA0007-00

Anlage 3

**Fahrzeughersteller**

**Yamaha (J) Austausch-Brems- und Kupplungshebel Typ TL**

Handelsbezeichnung	amtl. Typ	ABE/EG-BE	Bauj.	Ausführung Kupplung	Ausführung Bremse
TDM 900	RN 11	e13*2002/24*0074	'05 - '06	L 58 R	R 48
TDM 900	RN 18	e13*2002/24*0099	'06 - '12	L 58 R	R 48
TDM 900 A	RN 11	e13*2002/24*0074	'05 - '06	L 58 R	R 48
TDM 900 A	RN 18	e13*2002/24*0099	'06 - '12	L 58 R	R 48
TRX 850	4 UN	H 283	'95 - '00	-	R 17
V-Max	RP 21	e13*2002/24*0298	'08 -	L 51	R 45
VMX 1200 Vmax	3 UF	-	'91 - '99	L 24	R 17
VMX 1200 Vmax	3 WF	-	'93 - '99	L 24	R 17
XJ 6	RJ 19	e13*2002/24*0323	'08 - '11	L 21	R 22
XJ 6	RJ 22	e13*2002/24*0551	'12 -	L 21	R 22
XJ 6 ABS	RJ 22	e13*2002/24*0551	'12 -	L 21	R 22
XJ 6 Diversion	RJ 19	e13*2002/24*0323	'08 - '11	L 21	R 22
XJ 6 Diversion	RJ 22	e13*2002/24*0551	'12 -	L 21	R 22
XJ 6 Diversion ABS	RJ 22	e13*2002/24*0551	'12 -	L 21	R 22
XJR 1200	4 PU	G 978	'95 - '99	L 24	R 17
XJR 1300	RP 02	K 266	'98 - '01	L 24	R 17
XJR 1300	RP 06	e1*92/61*00134	'01 - '03	L 24	R 17
XJR 1300	RP 10	e1*92/61*0204	'03 - '06	L 24	R 17
XJR 1300	RP 19	e13*2002/24*0168	'06 -	L 24	R 22
XP 500 Tmax	SJ 01	e13*92/61*0040	'01 - '02	L 34 R	R 34
XP 500 Tmax	SJ 03	e13*92/61*0076	'03 - '06	L 34 R	R 34
XP 500 Tmax	SJ 05	e13*2002/24*0162	'06 - '09	L 34 R	R 34
XP 500 Tmax	SJ 06	e13*2002/24*0226	'07 - '10	L 43	R 34
XT 600 E	DJ 02	K 264	'98 - '01	L 42	R 32
XT 1200 Z Super Ténéré	DP 01	e13*2002/24*0388	'10 -	L 24	R 22
XVS 950 CU	VN 03	e13*2002/24*0640	'13 -	L 76	R 68
XVS 950 CU ABS	VN 03	e13*2002/24*0640	'13 -	L 76	R 68
YP 400 Majesty	SH 02	e13*2002/24*0082	'03 - '06	L 43 R	R 34
YP 400 Majesty	SH 05	e13*2002/24*0143	'06 - '09	L 43 R	R 34
YZF 1000 R Thunder Ace	4 VD	H 443	'96 - '03	L 24	R 17
YZF R 1	RN 01	H 917	'97 - '99	L 21	R 20
YZF R 1	RN 04	e1*92/61*00063	'99 - '01	L 21	R 20
YZF R 1	RN 09	e13*92/61*0054	'01 - '03	L 21	R 20
YZF R 1	RN 12	e13*2002/24*0084	'03 - '06	L 21	R 19 R
YZF R 1	RN 19	e13*2002/24*0163	'06 - '09	L 21	R 19 R
YZF R 1	RN 22	e13*2002/24*0325	'09 -	L 20	R 47 R
YZF R 1	RN 32	e13*2002/24*0740	'14 -	L 20	R 69
YZF R 1 M	RN 32	e13*2002/24*0740	'14 -	L 20	R 69
YZF R 6	RJ 03	K 265	'98 - '03	L 20	R 17
YZF R 6	RJ 05	e13*92/61*0060	'02 - '03	L 20	R 17
YZF R 6	RJ 09	e13*2002/24*0073	'04 - '05	L 20	R 19 R
YZF R 6	RJ 11	e13*2002/24*0038	'05 - '06	L 20	R 19 R
YZF R 6	RJ 15	e13*2002/24*0223	'06 -	L 20	R 19 R